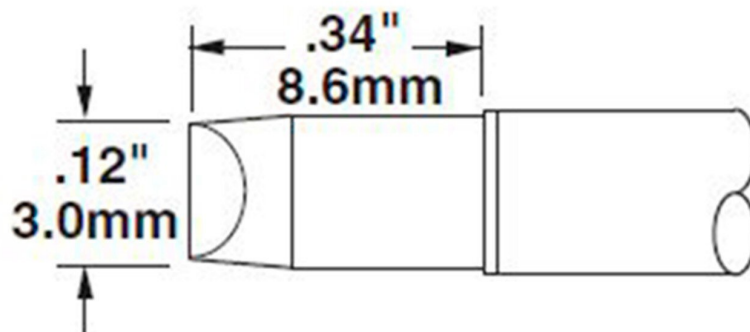


## STTC Lötspitze, Meißelförmig, (B x L) 2,8 mm x 8,6 mm, Serie 600



- Kompatibel mit Metcal MX-500, MX-5200 und MX-5200 Series Lötstationen
- Ermöglicht präzise Lötarbeiten
- 2,8 mm breite Meißelspitze mit 8,6 mm Länge
- Integrierte SmartHeat®-Technologie
- Ersatzbare Lötspitze in Cartridge-Bauform
- Leicht austauschbare Kartusche

Artikel-Nr.	WL83906
Hersteller	METCAL
Hersteller-Artikel-Nr.	STTC-003
GPSR Herstellerdaten	OK International Ltd Eagle Close, Chandlers Ford

	GB-SO53 4NF Hampshire www.metcal.com
Breite	3 mm
Höhe	3 mm
Verkaufseinheit	1 Stück
Inhaltseinheit	1 Stück
Farbe	silber
Inkl. Batterie	nein
Spitzenserie	STTC
Spitzenform	meißelförmig
Spitzenausrichtung	gerade
Passendes Handstück	MX-500, MX-5200
ESD gerecht	nein