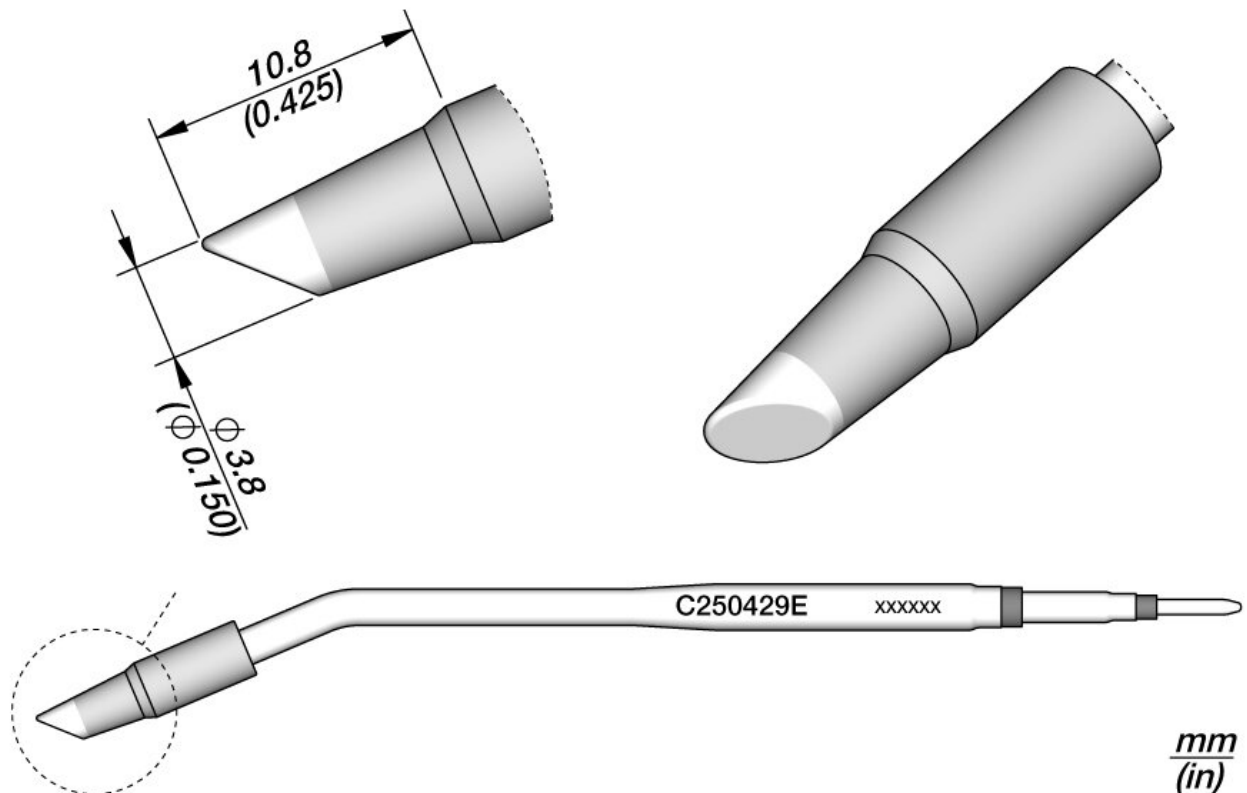


## Lötspitze konisch, abgeschrägt 3,8 mm, C250429E



Diese Patrone wurde mit einer dickeren Eisenschicht entwickelt, was die Spitze ideal für schwere und sich wiederholende Arbeiten in der Massenproduktion macht. Die dickere Eisenschicht reduziert ebenso die thermische Effizienz.

Die C250-Patronen wurden speziell für die Verwendung mit dem LötKolben AP250 mit manueller Zuführung entwickelt.

Diese Patronen können mit Hilfe der im Werkzeug eingebauten Anti-Dreh-Schraube ausgerichtet werden.

Danke des intelligenten Wärmemanagements halten sie 5 Mal länger als andere Marken.

- Gewicht: 8 g
- 127 x 31 x 31 mm

Artikel-Nr.	WL83313
Hersteller	JBC
Hersteller-Artikel-Nr.	C250429E

GPSR Herstellerdaten	JBC Soldering SL Ramón y Cajal 3 ES-08750 Molins De Rei www.jbctools.com
Verkaufseinheit	1 Stück
Inhaltseinheit	1 Stück
Inkl. Batterie	nein
Produktserie	C250
Spitzenserie	C250
Lötspitzendurchmesser	3,8 mm
Spitzenform	konisch
Spitzenausrichtung	abgeschrägt
Passendes Handstück	ALE250, AP250
ESD gerecht	nein