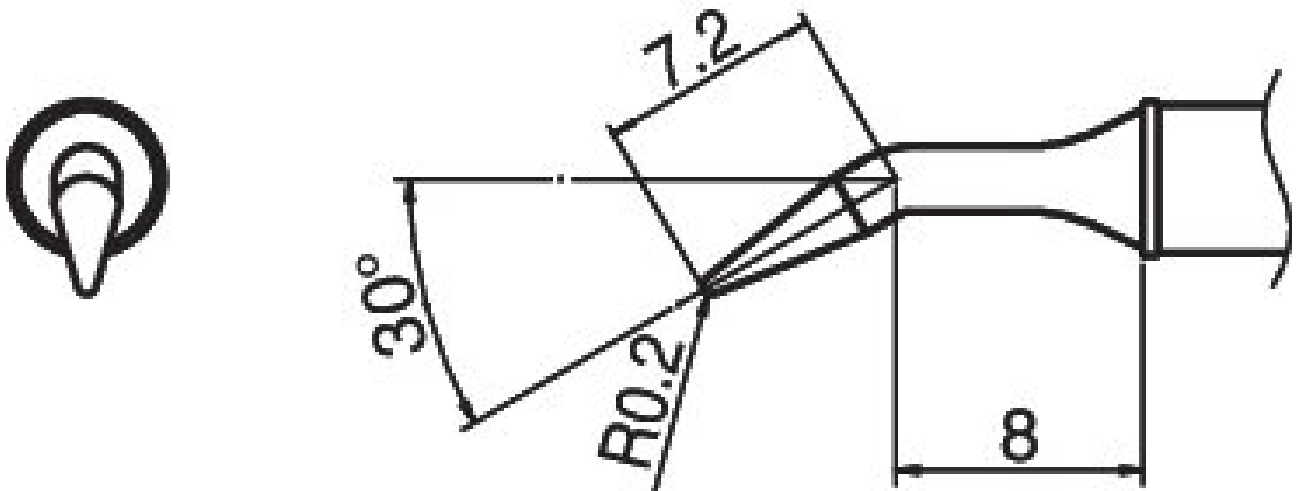


## COMPOSIT Lötspitze 450°C Format 0.2RLB



- für HAKKO LötKolben FX 1001

Artikel-Nr.	WL75050
Hersteller	HAKKO
Hersteller-Artikel-Nr.	T31-01JL02
GPSR Herstellerdaten	TBK - Technisches Büro Kullik GmbH Industriestrasse 27 DE-56276 Großmaiseid www.kullik.com/
Länge	220 mm
Breite	45 mm
Höhe	6 mm
Verkaufseinheit	1 Stück
Inhaltseinheit	1 Stück
Inkl. Batterie	nein
Spitzenserie	T31
Spitzenform	konisch
Spitzenausrichtung	abgewinkelt
Passendes Handstück	FX-100
ESD gerecht	nein