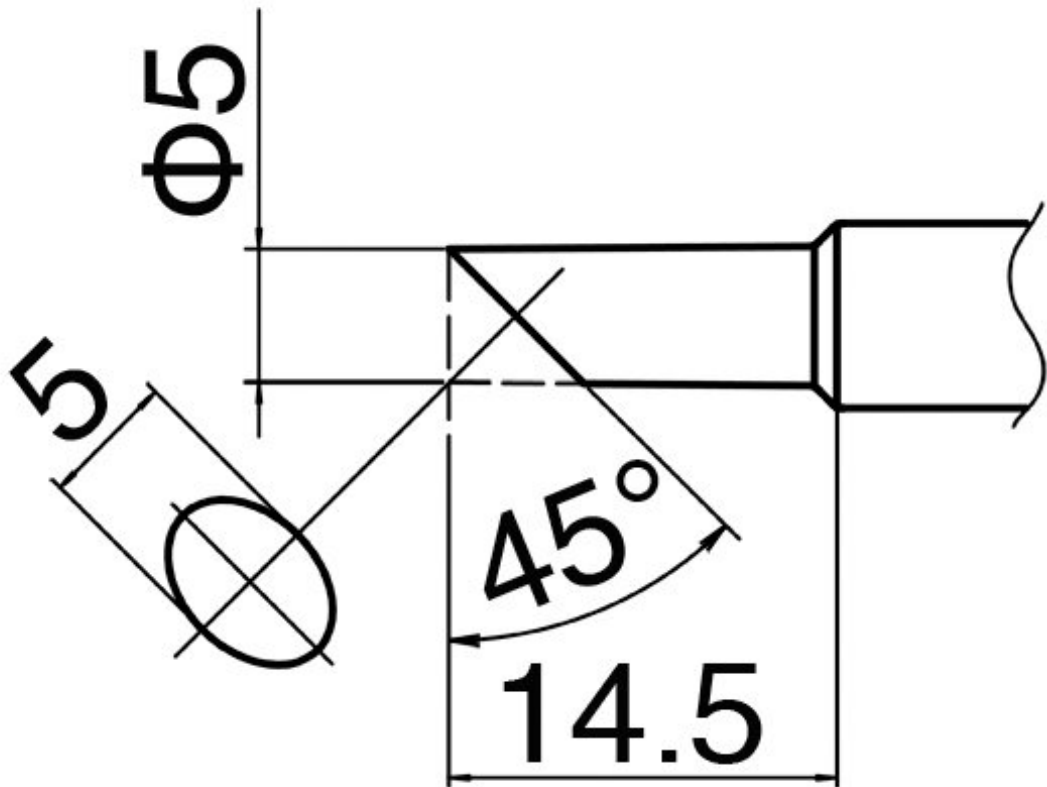


Lötspitze Format 5C



- für HAKKO LötKolben 907 / 913 / 951 / FX 8801 / FX 8802 / FX 8803

Artikel-Nr.	WL74963
Hersteller	HAKKO
Hersteller-Artikel-Nr.	T18-C5
GPSR Herstellerdaten	TBK - Technisches Büro Kullik GmbH Industriestrasse 27 DE-56276 Großmaischeid www.kullik.com/
Länge	125 mm
Breite	48 mm
Höhe	7 mm

Verkaufseinheit	1 Stück
Inhaltseinheit	1 Stück
Spitzenserie	T18
ESD gerecht	nein

