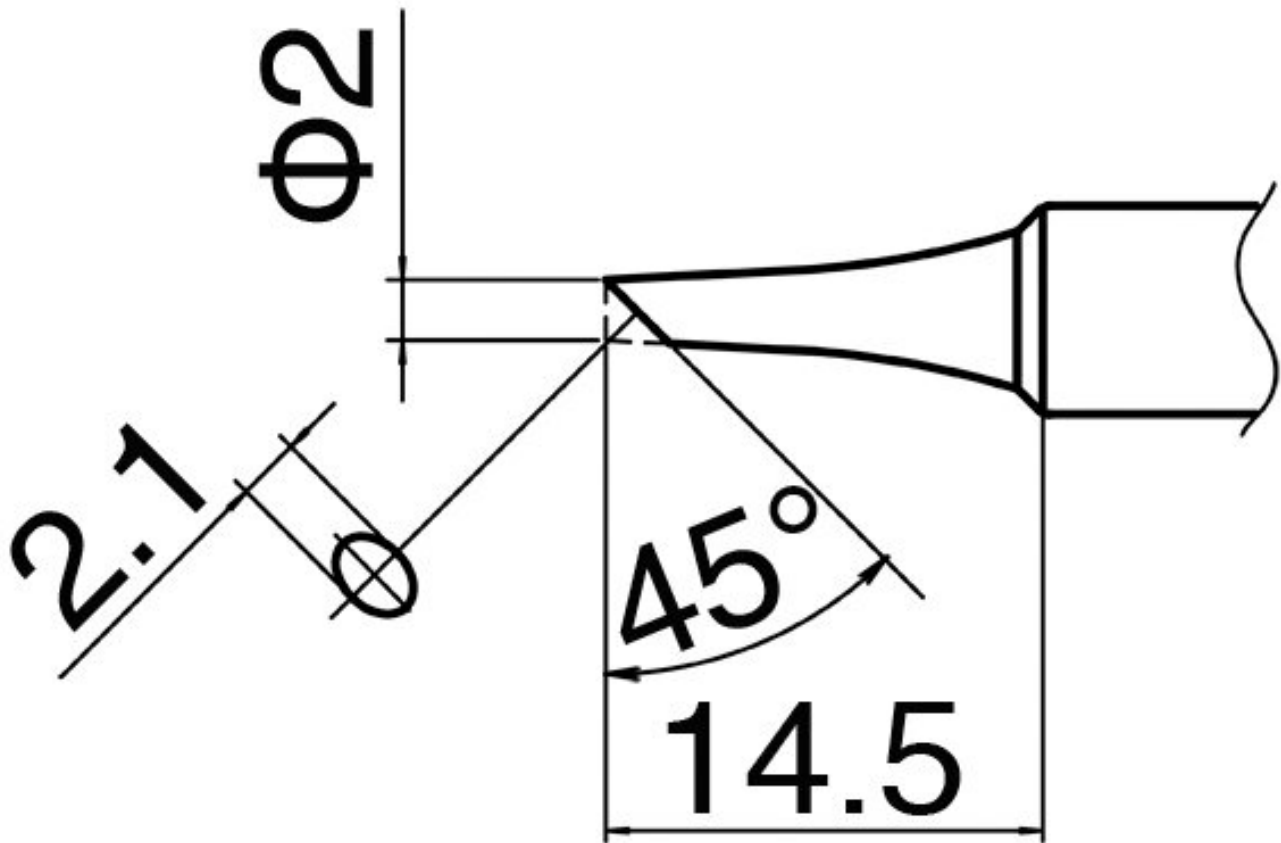


Lötspitze Format 2C -nur Lötfläche vorverzinnt-



- für HAKKO LötKolben 907 / 913 / 951 / FX 8801 / FX 8802 / FX 8803

Artikel-Nr.	WL74960
Hersteller	HAKKO
Hersteller-Artikel-Nr.	T18-CF2
GPSR Herstellerdaten	TBK - Technisches Büro Kullik GmbH Industriestrasse 27 DE-56276 Großmaiseid www.kullik.com/
Länge	125 mm
Breite	48 mm
Höhe	7 mm
Verkaufseinheit	1 Stück

Products for the electronic industry



Inhaltseinheit

1 Stück

