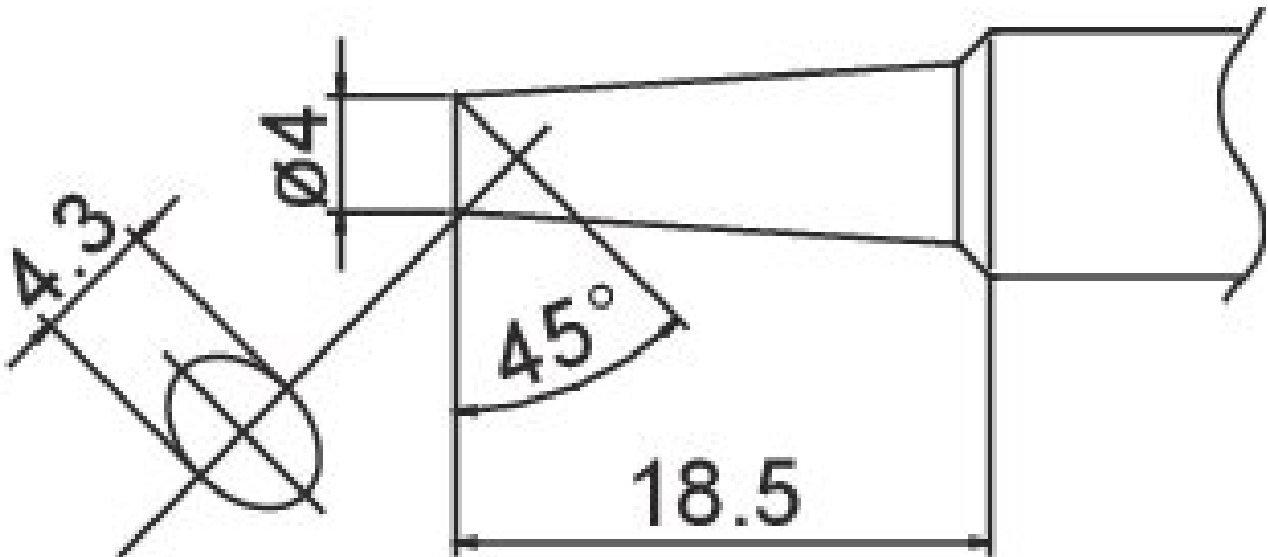


Lötspitze Format 4C



- für HAKKO LötKolben 908 / 914 / 952 / FX 8805

Artikel-Nr.	WL74946
Hersteller	HAKKO
Hersteller-Artikel-Nr.	T19-C4
GPSR Herstellerdaten	TBK - Technisches Büro Kullik GmbH Industriestrasse 27 DE-56276 Großmaiseid www.kullik.com/
Länge	125 mm
Breite	48 mm
Höhe	10 mm
Verkaufseinheit	1 Stück
Inhaltseinheit	1 Stück
Spitzenserie	T19
ESD gerecht	nein