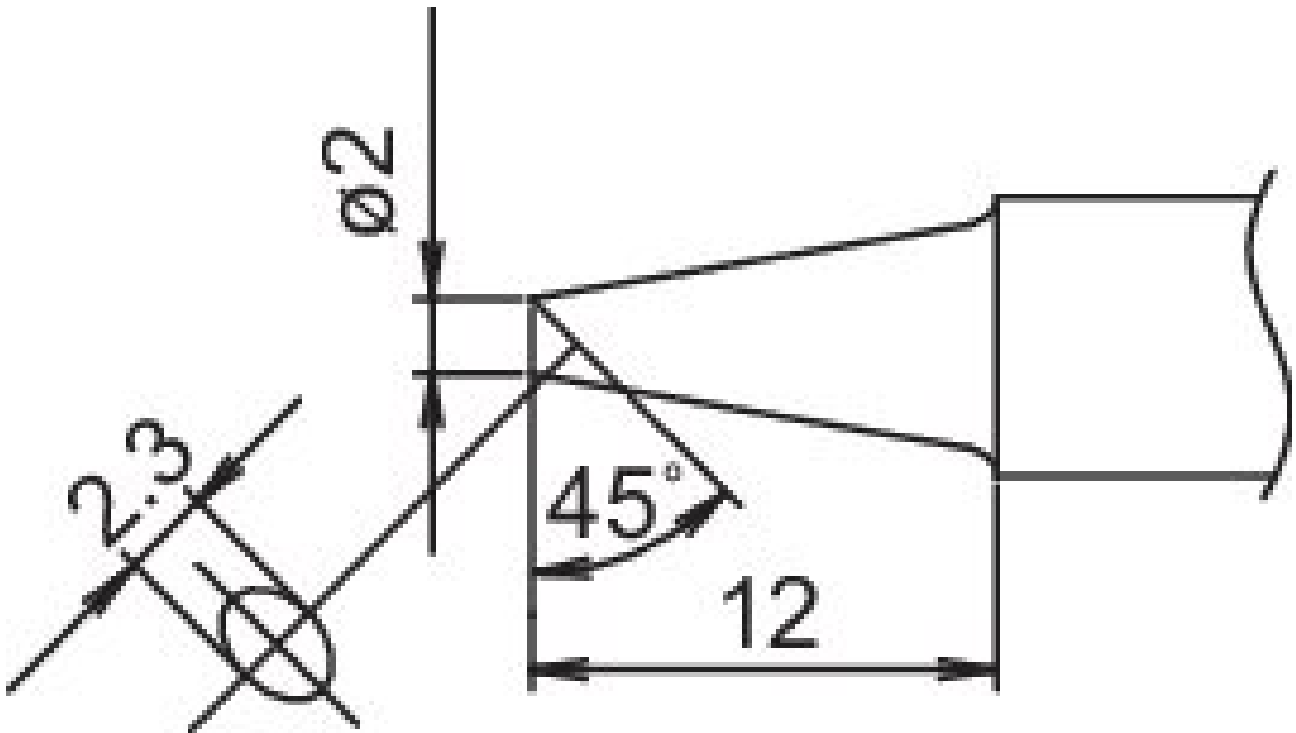


COMPOSIT Lötspitze Format 2BC



- für HAKKO LötKolben FM 2030 und HAKKO N2-LötKolben FM 2031 (Düse A - B 3121)

| | |
|------------------------|--|
| Artikel-Nr. | WL74927 |
| Hersteller | HAKKO |
| Hersteller-Artikel-Nr. | T22-BC2 |
| GPSR Herstellerdaten | TBK - Technisches Büro Kullik GmbH Industriestrasse 27 DE-56276 Großmaischeid www.kullik.com/ |
| Länge | 220 mm |
| Breite | 45 mm |
| Höhe | 10 mm |
| Verkaufseinheit | 1 Stück |
| Inhaltseinheit | 1 Stück |