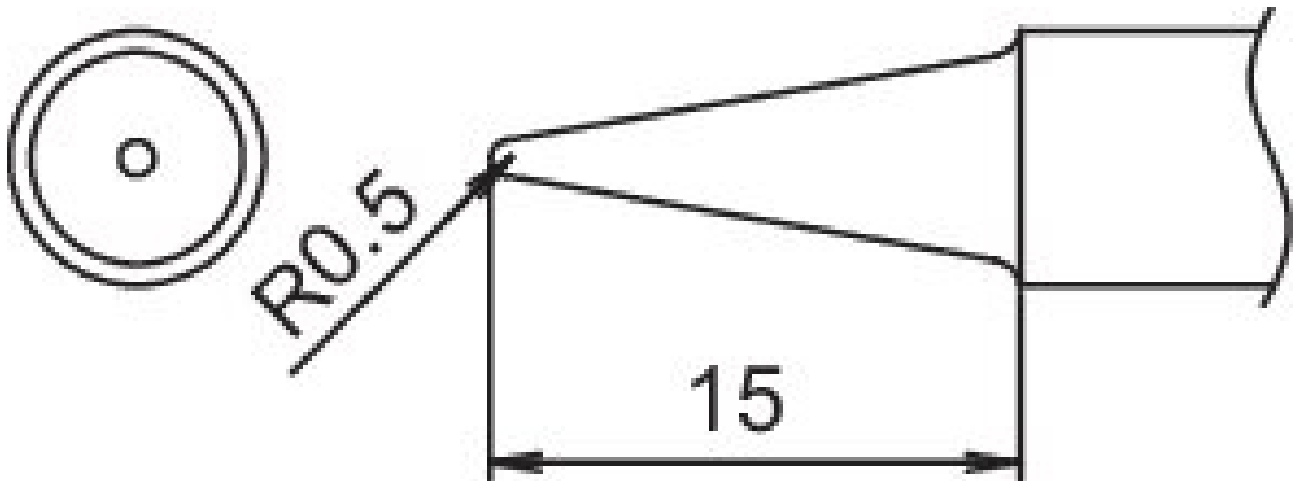


COMPOSIT Lötspitze Format 2BL



- für HAKKO LötKolben FM 2030 und HAKKO N2-LötKolben FM 2031 (Düse A - B 3121)

Artikel-Nr.	WL74925
Hersteller	HAKKO
Hersteller-Artikel-Nr.	T22-BL2
GPSR Herstellerdaten	TBK - Technisches Büro Kullik GmbH Industriestrasse 27 DE-56276 Großmaiseid www.kullik.com/
Länge	220 mm
Breite	45 mm
Höhe	10 mm
Verkaufseinheit	1 Stück
Inhaltseinheit	1 Stück
Spitzenserie	T22
ESD gerecht	nein