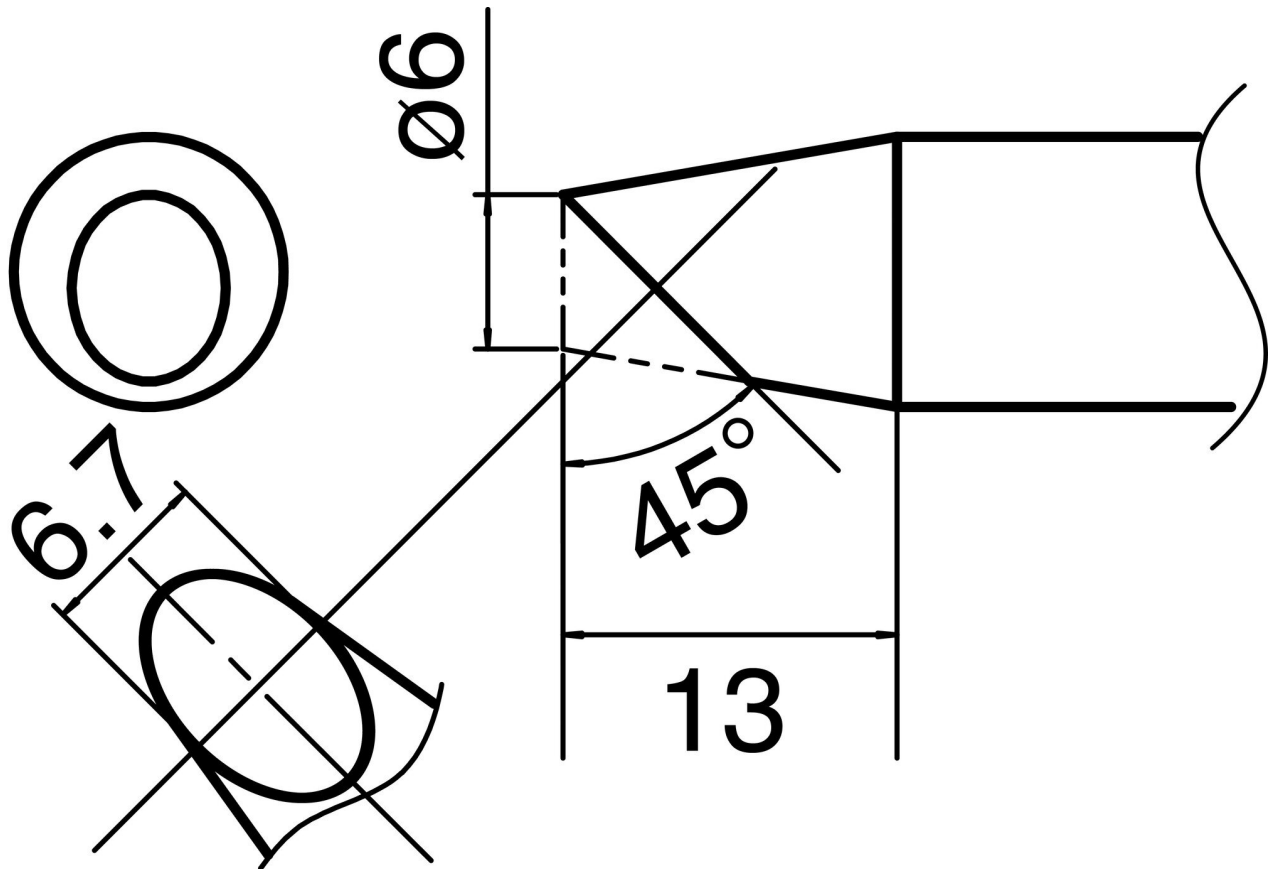


COMPOSIT Lötspitze Format 6BC



- für HAKKO LötKolben FX 8002 und HAKKO N2-LötKolben FX 8003 (Düse A - B 5069)

Artikel-Nr.	WL74868
Hersteller	HAKKO
Hersteller-Artikel-Nr.	T33-BC6
GPSR Herstellerdaten	TBK - Technisches Büro Kullik GmbH Industriestrasse 27 DE-56276 Großmaischeid www.kullik.com/
Länge	220 mm
Breite	45 mm
Höhe	20 mm
Verkaufseinheit	1 Stück

Inhaltseinheit	1 Stück
Inkl. Batterie	nein
Spitzenserie	T33
ESD gerecht	nein

