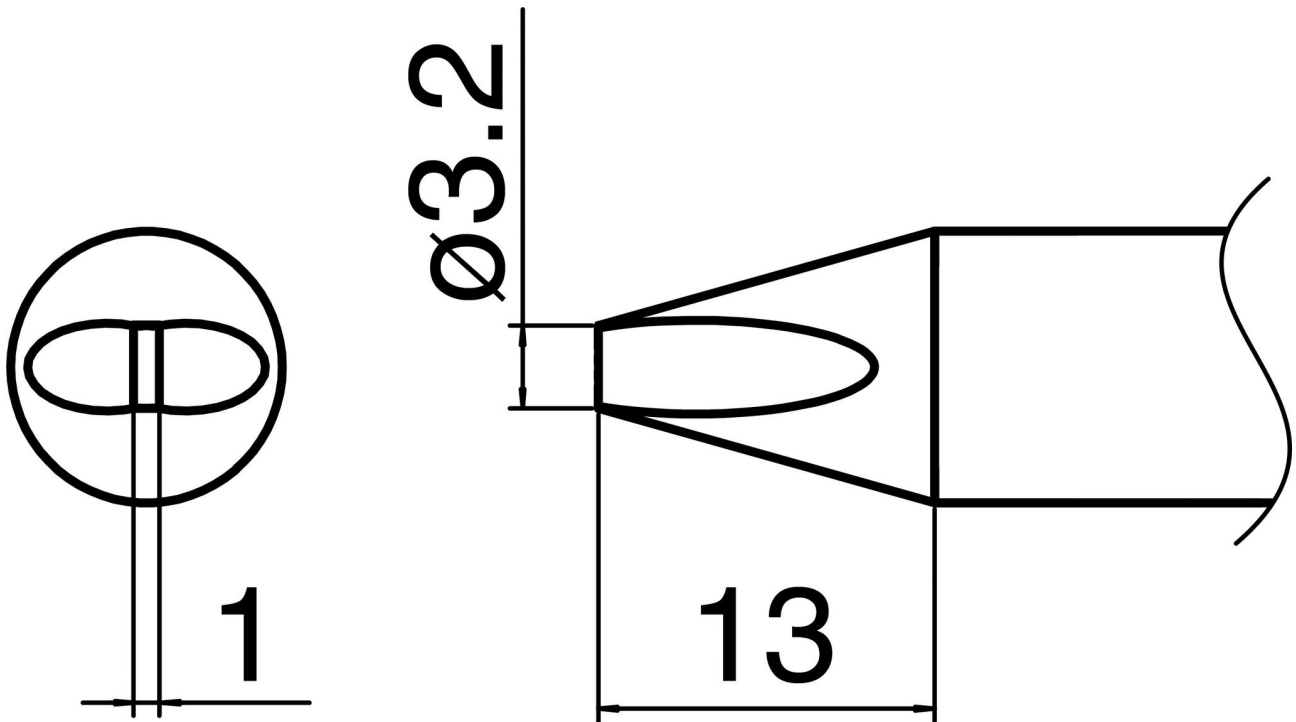


COMPOSIT Lötspitze Format 3.2D



- für HAKKO LötKolben FX 8002 und HAKKO N2-LötKolben FX 8003 (Düse A - B 5069)

Artikel-Nr.	WL74866
Hersteller	HAKKO
Hersteller-Artikel-Nr.	T33-D32
GPSR Herstellerdaten	TBK - Technisches Büro Kullik GmbH Industriestrasse 27 DE-56276 Großmaiseid www.kullik.com/
Länge	220 mm
Breite	45 mm
Höhe	20 mm
Verkaufseinheit	1 Stück
Inhaltseinheit	1 Stück
Spitzenserie	T33
ESD gerecht	nein