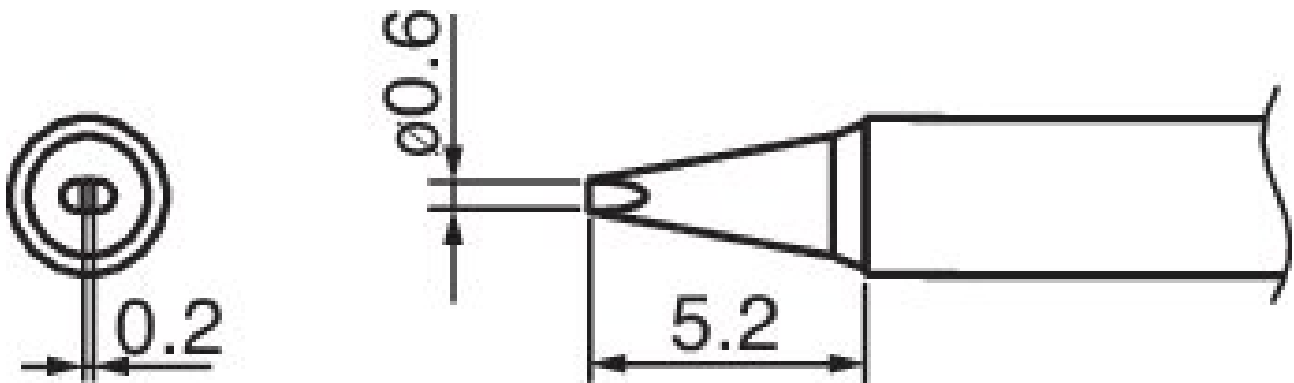


COMPOSIT Lötspitze 400°C Format 0.6D



- für HAKKO Mikro-LötKolben FX 1002

Artikel-Nr.	WL74856
Hersteller	HAKKO
Hersteller-Artikel-Nr.	T35-02D06
GPSR Herstellerdaten	TBK - Technisches Büro Kullik GmbH Industriestrasse 27 DE-56276 Großmaiseid www.kullik.com/
Länge	220 mm
Breite	45 mm
Höhe	7 mm
Verkaufseinheit	1 Stück
Inhaltseinheit	1 Stück
Spitzenserie	T35
ESD gerecht	nein