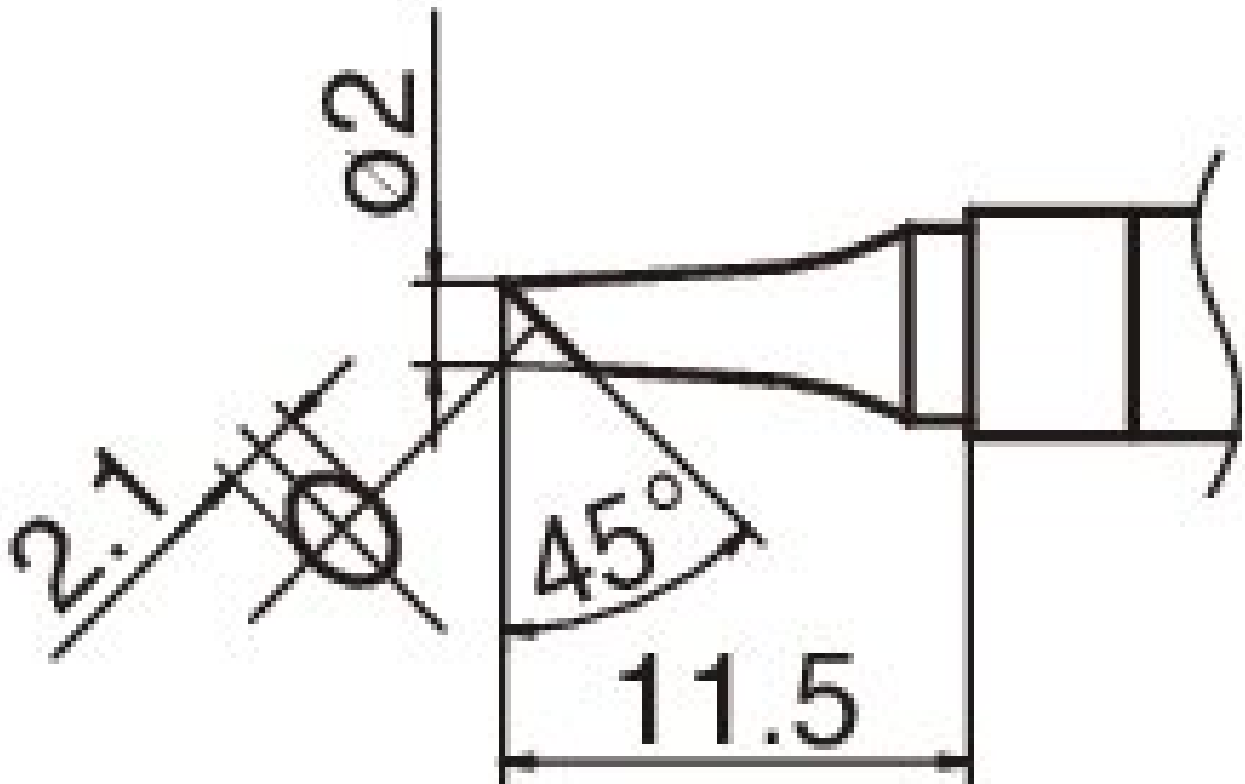


Lötspitze Format 2BC



- für HAKKO IoT LötKolben FN 1101 / FN 1102 (Düse B - B 5234)

Artikel-Nr.	WL74845
Hersteller	HAKKO
Hersteller-Artikel-Nr.	T36-BC2
GPSR Herstellerdaten	TBK - Technisches Büro Kullik GmbH Industriestrasse 27 DE-56276 Großmaischeid www.kullik.com/
Länge	220 mm
Breite	45 mm
Höhe	6 mm
Verkaufseinheit	1 Stück
Inhaltseinheit	1 Stück

Inkl. Batterie	nein
Spitzenserie	T36
ESD gerecht	nein

