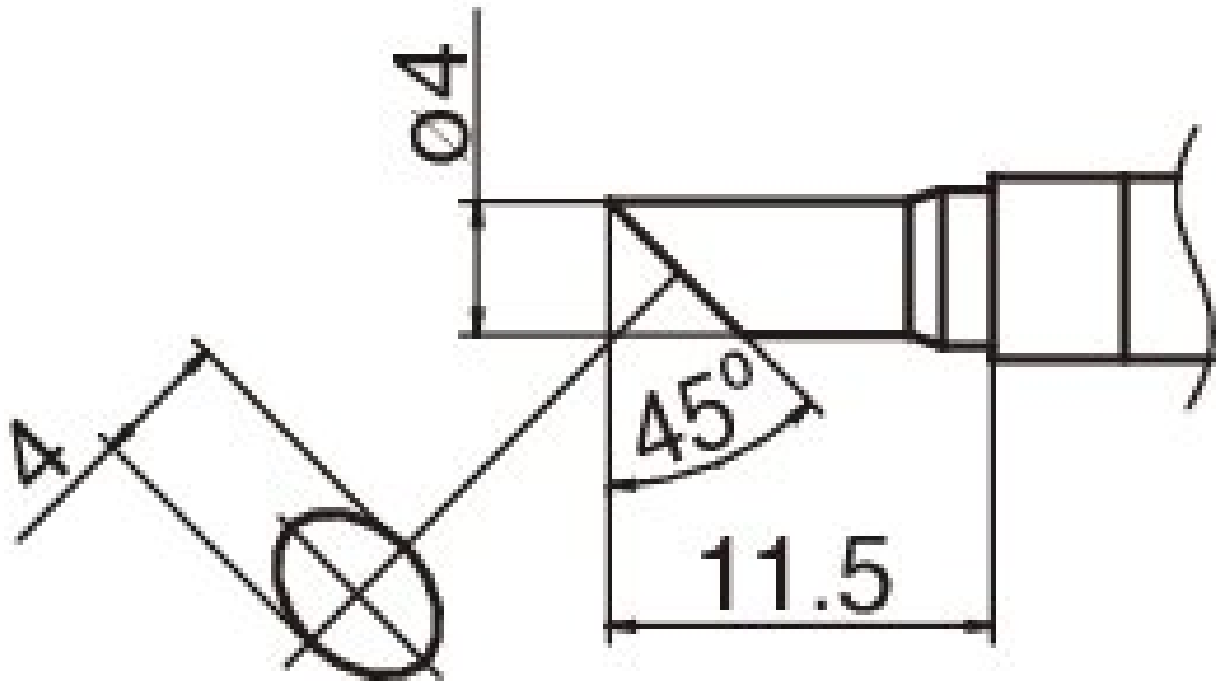


## Lötspitze Format 4C



- für HAKKO IoT LötKolben FN 1101 / FN 1102 (Düse D - B 5236)

Artikel-Nr.	WL74841
Hersteller	HAKKO
Hersteller-Artikel-Nr.	T36-C4
GPSR Herstellerdaten	TBK - Technisches Büro Kullik GmbH Industriestrasse 27 DE-56276 Großmaiseid www.kullik.com/
Länge	220 mm
Breite	45 mm
Höhe	6 mm
Verkaufseinheit	1 Stück
Inhaltseinheit	1 Stück
Spitzenserie	T36
ESD gerecht	nein