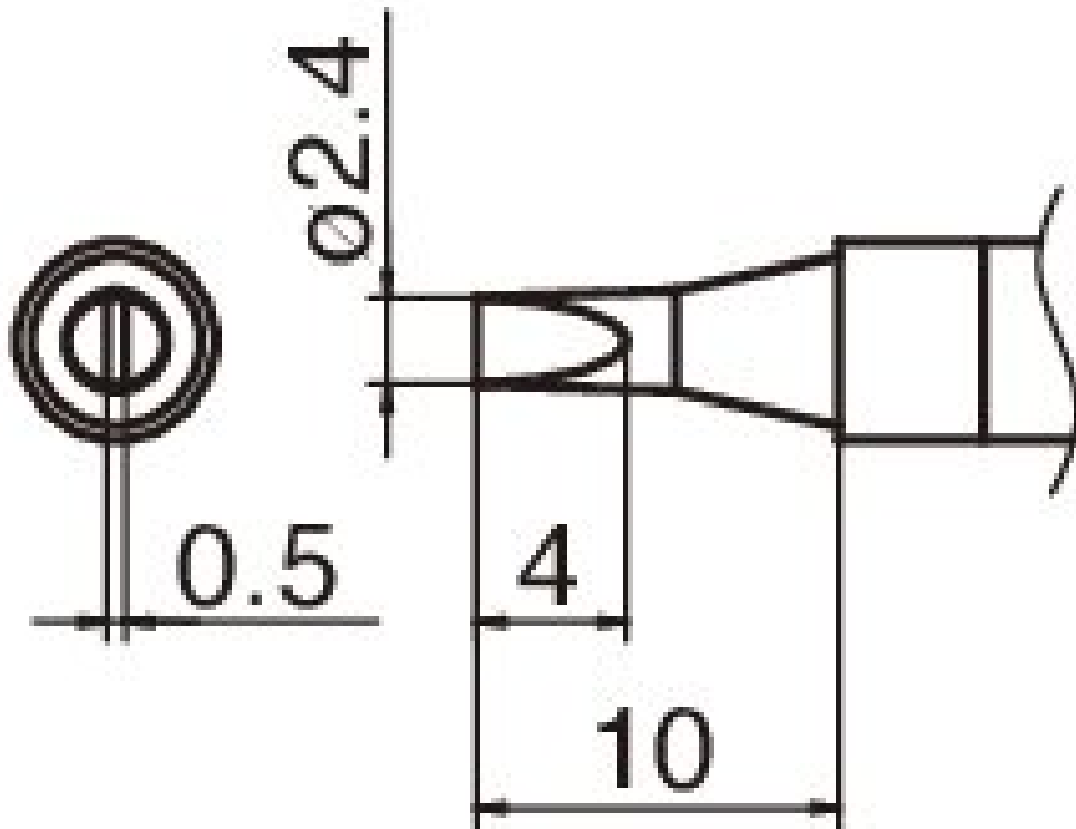


Lötspitze Format 2.4D



- für HAKKO IoT LötKolben FN 1101 / FN 1102 (Düse A - B 5233)

Artikel-Nr.	WL74838
Hersteller	HAKKO
Hersteller-Artikel-Nr.	T36-D24
GPSR Herstellerdaten	TBK - Technisches Büro Kullik GmbH Industriestrasse 27 DE-56276 Großmaiseid www.kullik.com/
Länge	220 mm
Breite	45 mm
Höhe	6 mm

Verkaufseinheit	1 Stück
Inhaltseinheit	1 Stück

