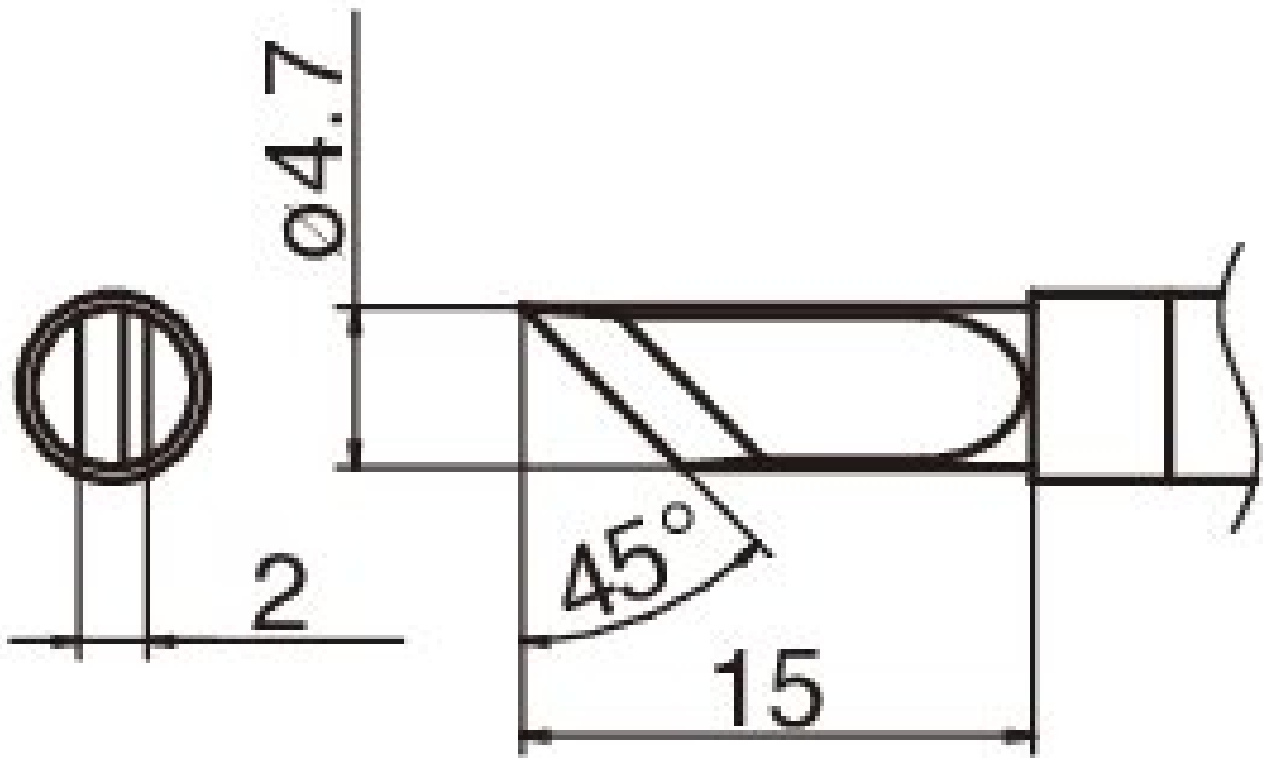


Lötspitze Format K



- für HAKKO IoT LötKolben FN 1101 / FN 1102 (Düse E - B 5237)

Artikel-Nr.	WL74831
Hersteller	HAKKO
Hersteller-Artikel-Nr.	T36-K
GPSR Herstellerdaten	TBK - Technisches Büro Kullik GmbH Industriestrasse 27 DE-56276 Großmaiseid www.kullik.com/
Länge	220 mm
Breite	45 mm
Höhe	6 mm
Verkaufseinheit	1 Stück
Inhaltseinheit	1 Stück

Inkl. Batterie	nein
Spitzenserie	T36
ESD gerecht	nein

