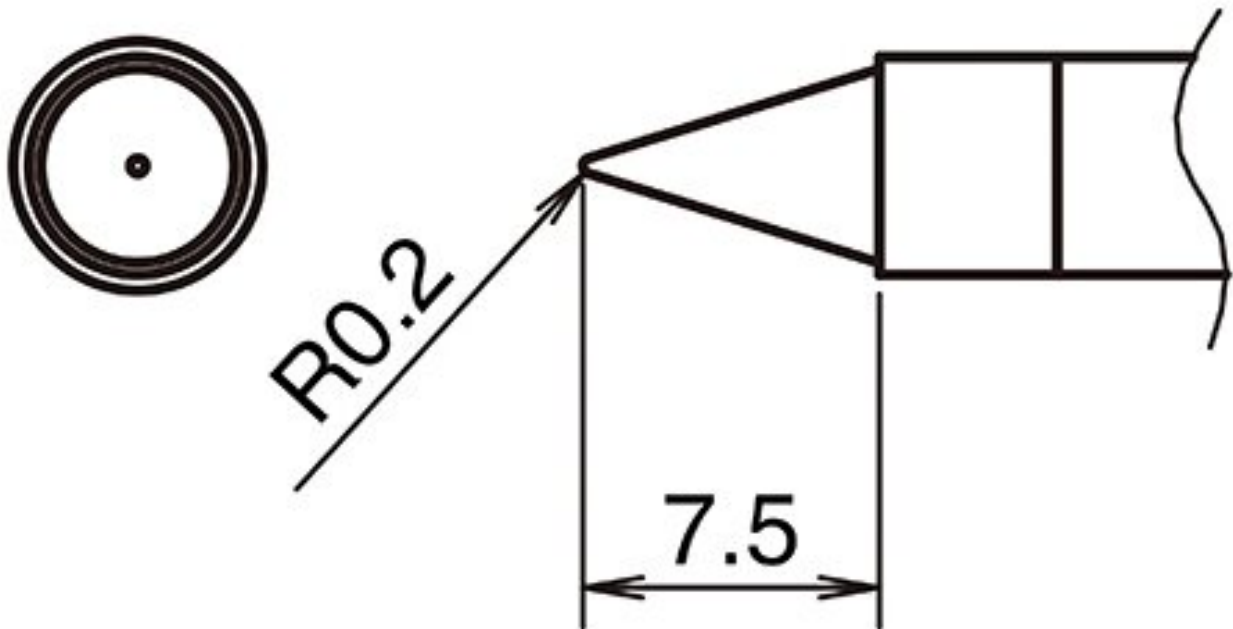


Aktiv-Lötspitze Format 0.2B



- für HAKKO LötKolben FX 9701 und HAKKO N2-LötKolben FX 9702 (Düse F - B 5295)

Artikel-Nr.	WL74370
Hersteller	HAKKO
Hersteller-Artikel-Nr.	T39-B02
GPSR Herstellerdaten	TBK - Technisches Büro Kullik GmbH Industriestrasse 27 DE-56276 Großmaiseid www.kullik.com/
Länge	7,5 mm
Breite	0,2 mm
Verkaufseinheit	1 Stück
Inhaltseinheit	1 Stück
Inkl. Batterie	nein
Spitzenserie	T39
Spitzenform	konisch
Spitzenausrichtung	gerade

Passendes Handstück

FX-9702

ESD gerecht

nein

