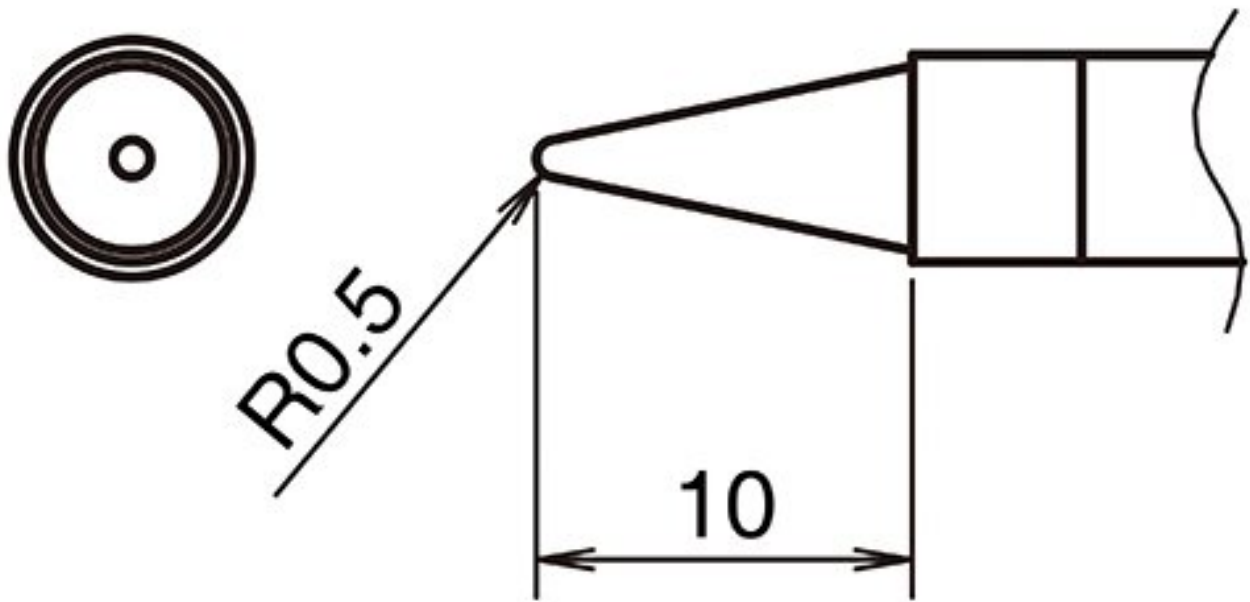


Aktiv-Lötspitze Format 0.5B



- für HAKKO LötKolben FX 9701 und HAKKO N2-LötKolben FX 9702 (Düse G - B 5296)

Artikel-Nr.	WL74369
Hersteller	HAKKO
Hersteller-Artikel-Nr.	T39-B05
GPSR Herstellerdaten	TBK - Technisches Büro Kullik GmbH Industriestrasse 27 DE-56276 Großmaiseid www.kullik.com/
Länge	10 mm
Breite	0,5 mm
Verkaufseinheit	1 Stück
Inhaltseinheit	1 Stück
Spitzenserie	T39
Spitzenform	konisch
Spitzenausrichtung	gerade
Passendes Handstück	FX-9702
ESD gerecht	nein