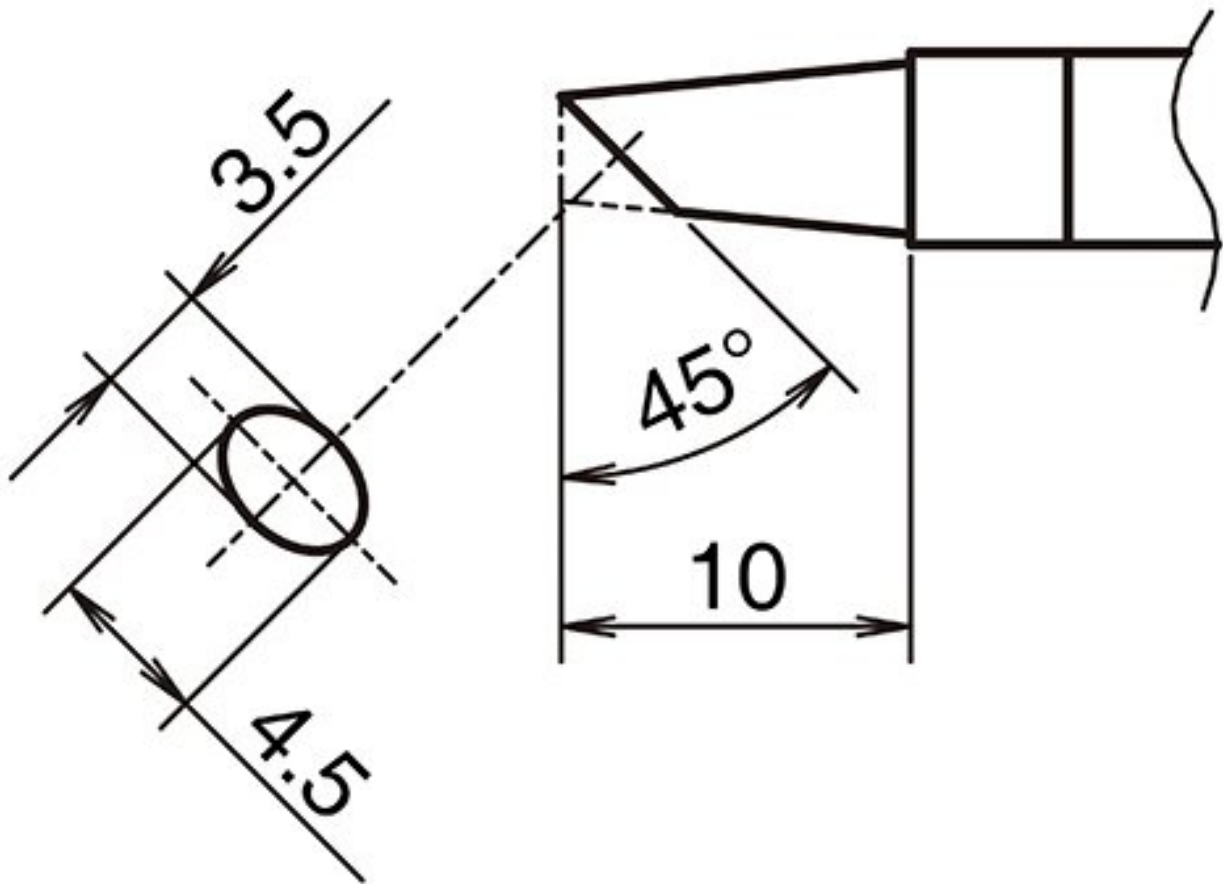


Aktiv-Lötspitze Format 3545BC



- für HAKKO LötKolben FX 9701 und HAKKO N2-LötKolben FX 9702 (Düse E - B 5294)

| | |
|------------------------|--|
| Artikel-Nr. | WL74362 |
| Hersteller | HAKKO |
| Hersteller-Artikel-Nr. | T39-BC3545 |
| GPSR Herstellerdaten | TBK - Technisches Büro Kullik GmbH Industriestrasse 27 DE-56276 Großmaiseid www.kullik.com/ |
| Länge | 10 mm |
| Breite | 3,5 mm |
| Höhe | 4,5 mm |

| | |
|---------------------|-------------|
| Verkaufseinheit | 1 Stück |
| Inhaltseinheit | 1 Stück |
| Inkl. Batterie | nein |
| Spitzenserie | T39 |
| Spitzenform | abgeschrägt |
| Spitzenausrichtung | abgeschrägt |
| Passendes Handstück | FX-9702 |
| ESD gerecht | nein |