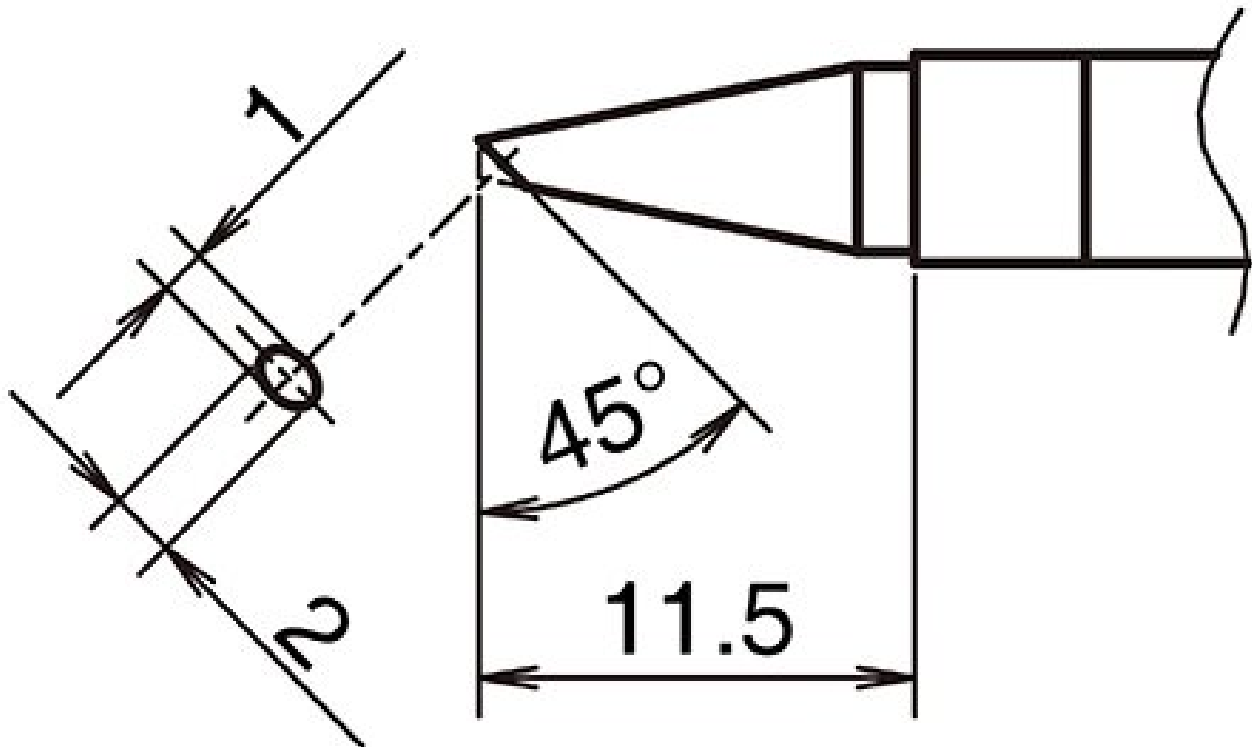


Aktiv-Lötspitze Format 1020BCF



- für HAKKO LötKolben FX 9701 und HAKKO N2-LötKolben FX 9702 (Düse I - B 5298)
- nur Lötfläche vorverzinnt

Artikel-Nr.	WL74361
Hersteller	HAKKO
Hersteller-Artikel-Nr.	T39-BCF1020
GPSR Herstellerdaten	TBK - Technisches Büro Kullik GmbH Industriestrasse 27 DE-56276 Großmaiseid www.kullik.com/
Länge	11,5 mm
Breite	1 mm
Höhe	2 mm
Verkaufseinheit	1 Stück
Inhaltseinheit	1 Stück

Inkl. Batterie	nein
Spitzenserie	T39
Spitzenform	abgeschrägt
Spitzenausrichtung	gerade
Passendes Handstück	FX-9702
ESD gerecht	nein