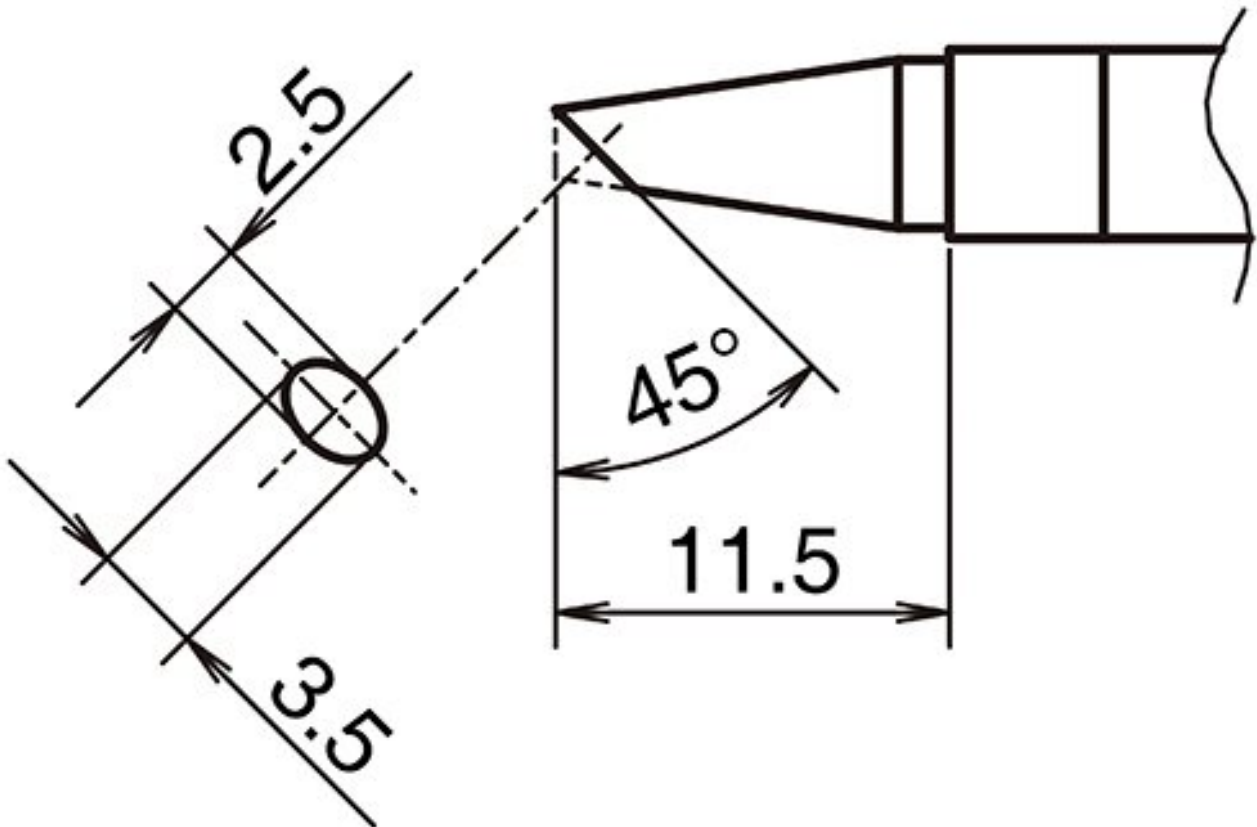


## Aktiv-Lötpitze Format BCF2535



- für HAKKO LötKolben FX 9701 und HAKKO N2-LötKolben FX 9702 (Düse H - B 5297)
- nur Lötfläche vorverzinkt

Artikel-Nr.	WL74360
Hersteller	HAKKO
Hersteller-Artikel-Nr.	T39-BCF2535
GPSR Herstellerdaten	TBK - Technisches Büro Kullik GmbH Industriestrasse 27 DE-56276 Großmaischeid www.kullik.com/
Länge	11,5 mm
Breite	2,5 mm
Höhe	3,5 mm

Verkaufseinheit	1 Stück
Inhaltseinheit	1 Stück
Spitzenserie	T39
Spitzenform	abgeschrägt
Spitzenausrichtung	abgeschrägt
passendes Handstück	FX-9702
ESD gerecht	nein

