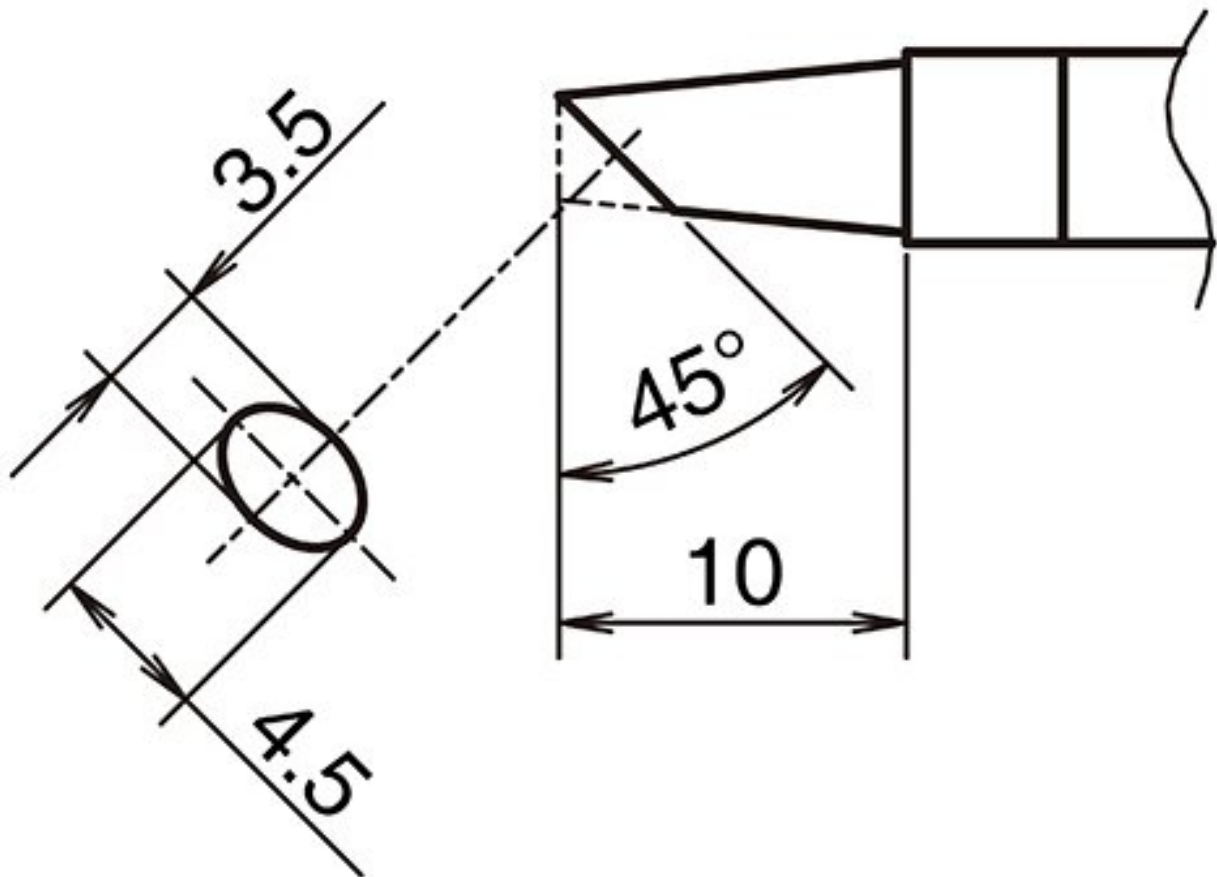


Aktiv-Lötspitze Format 3545BCF



- für HAKKO LötKolben FX 9701 und HAKKO N2-LötKolben FX 9702 (Düse E - B 5294)
- nur Lötfläche vorverzinkt

Artikel-Nr.	WL74359
Hersteller	HAKKO
Hersteller-Artikel-Nr.	T39-BCF3545
GPSR Herstellerdaten	TBK - Technisches Büro Kullik GmbH Industriestrasse 27 DE-56276 Großmaiseid www.kullik.com/
Länge	10 mm
Breite	3,5 mm
Höhe	4,5 mm

Verkaufseinheit	1 Stück
Inhaltseinheit	1 Stück
Inkl. Batterie	nein
Spitzenserie	T39
Spitzenform	abgeschrägt
Spitzenausrichtung	abgeschrägt
Passendes Handstück	FX-9702
ESD gerecht	nein

