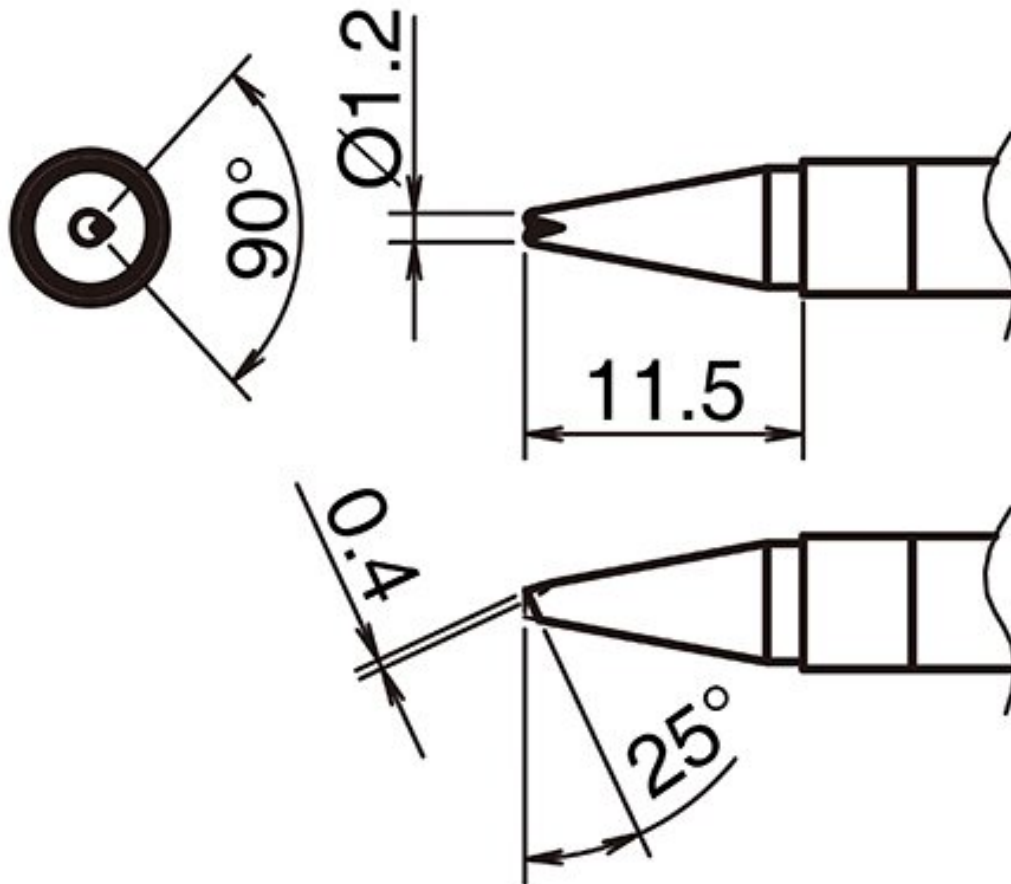


Aktiv-Lötspitze Format 1.2BCR -



- V-Rille für HAKKO LötKolben FX 9701 und HAKKO N2-LötKolben FX 9702 (Düse I - B 5298)

Artikel-Nr.	WL74356
Hersteller	HAKKO
Hersteller-Artikel-Nr.	T39-BCR12
GPSR Herstellerdaten	TBK - Technisches Büro Kullik GmbH Industriestrasse 27 DE-56276 Großmaiseid www.kullik.com/
Länge	10 mm
Breite	1,5 mm
Höhe	3,5 mm

Verkaufseinheit	1 Stück
Inhaltseinheit	1 Stück
Spitzenserie	T39
Spitzenform	Sonderform
Spitzenausrichtung	gerade
passendes Handstück	FX-9702
ESD gerecht	nein

