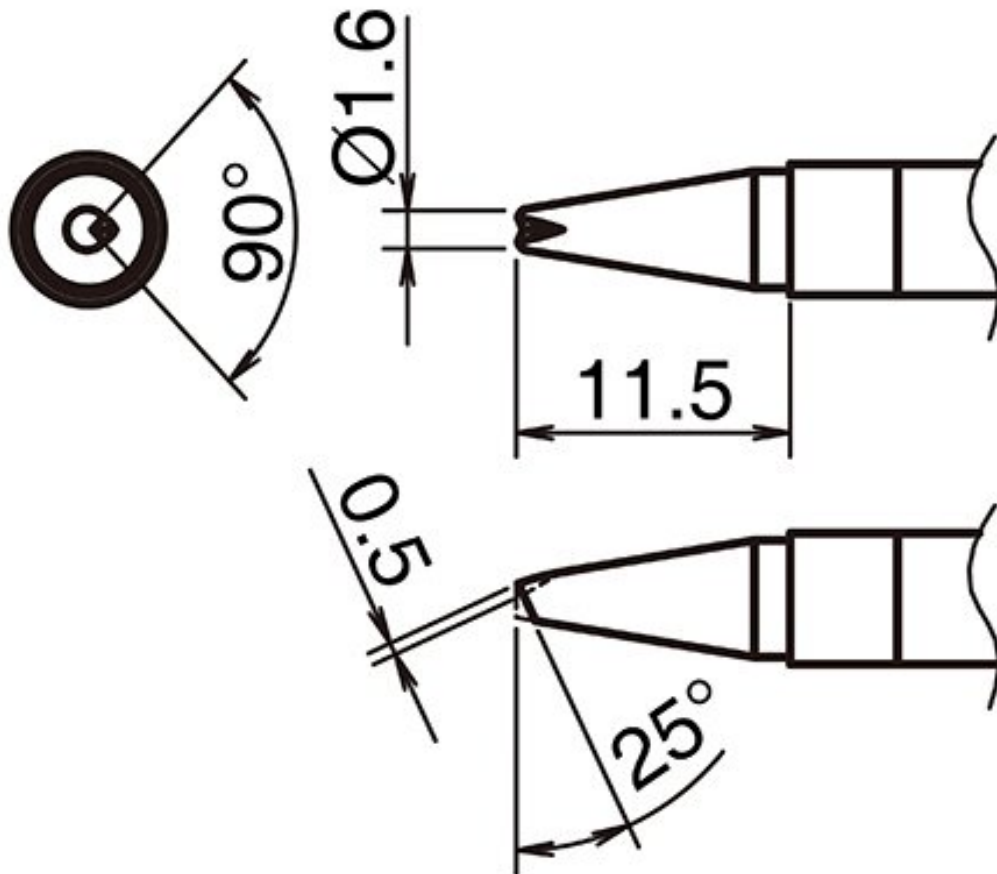


## Aktiv-Lötspitze Format 1.6BCR



- V-Rille für HAKKO LötKolben FX 9701 und HAKKO N2-LötKolben FX 9702 (Düse I - B 5298)

<b>Artikel-Nr.</b>	<b>WL74354</b>
Hersteller	HAKKO
Hersteller-Artikel-Nr.	T39-BCR16
GPSR Herstellerdaten	TBK - Technisches Büro Kullik GmbH Industriestrasse 27 DE-56276 Großmaiseid www.kullik.com/
Länge	11,5 mm
Breite	1,6 mm
Verkaufseinheit	1 Stück

Inhaltseinheit	1 Stück
Spitzenserie	T39
Spitzenform	spitz
Spitzenausrichtung	gerade
passendes Handstück	FX-9702
ESD gerecht	nein

