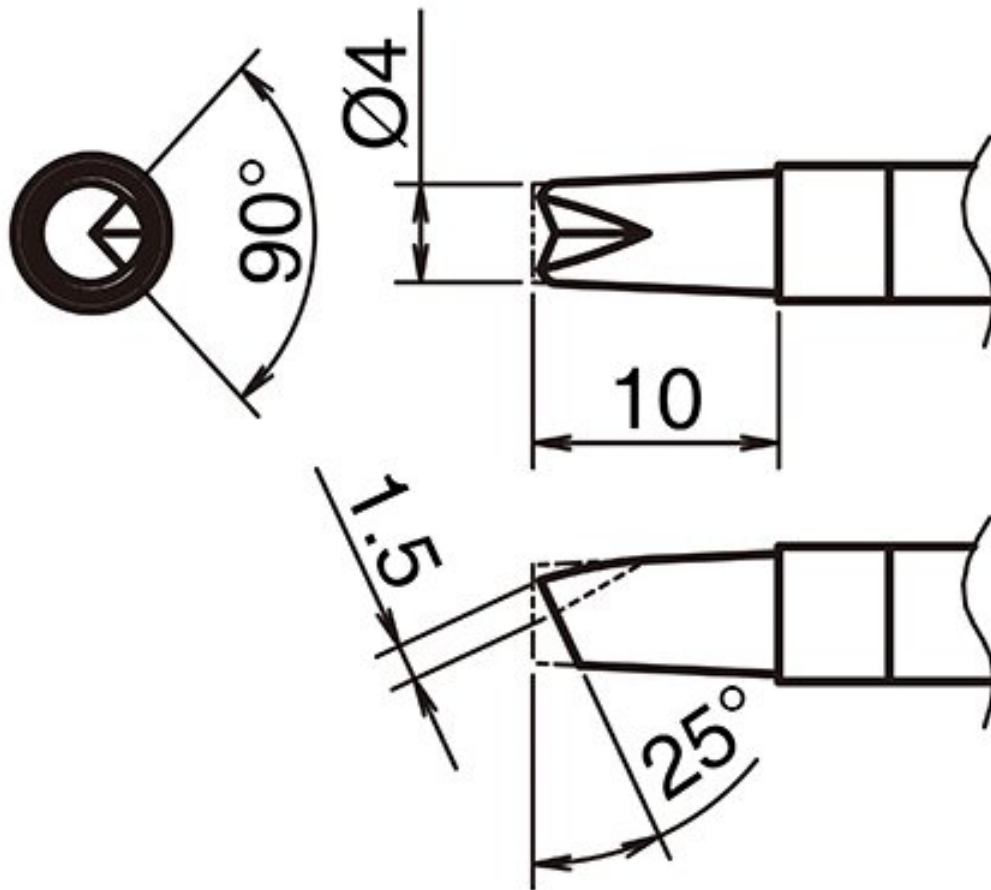


## Aktiv-Lötspitze Format 4BCR



- V-Rille für HAKKO LötKolben FX 9701 und HAKKO N2-LötKolben FX 9702 (Düse B - B 5291)

Artikel-Nr.	WL74351
Hersteller	HAKKO
Hersteller-Artikel-Nr.	T39-BCR4
GPSR Herstellerdaten	TBK - Technisches Büro Kullik GmbH Industriestrasse 27 DE-56276 Großmaiseid www.kullik.com/
Länge	10 mm
Breite	4 mm
Verkaufseinheit	1 Stück

Inhaltseinheit	1 Stück
Spitzenserie	T39
Spitzenform	Sonderform
Spitzenausrichtung	gerade
Passendes Handstück	FX-9702
ESD gerecht	nein