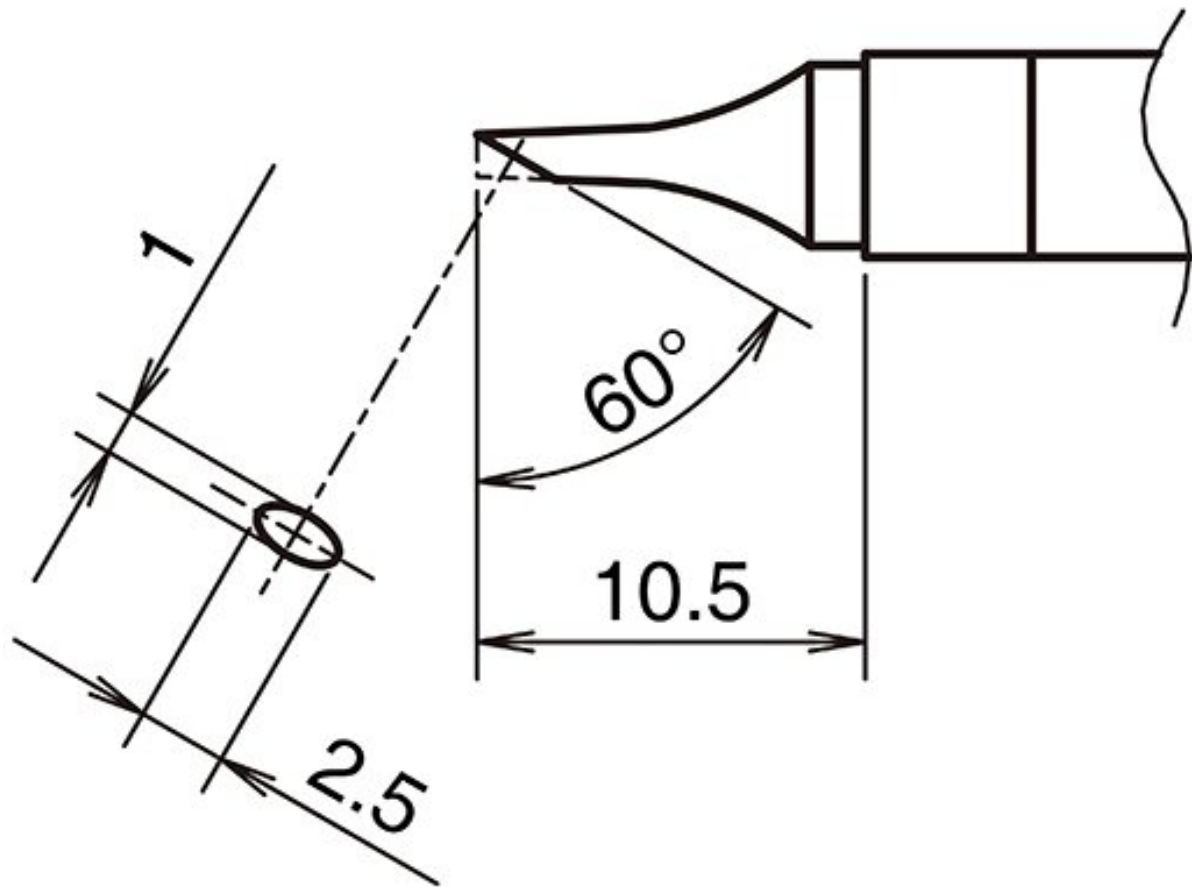


## Aktiv-Lötpitze Format 1025C



- für HAKKO Lötkolben FX 9701 und HAKKO N2-Lötkolben FX 9702 (Düse J - B 5332)

Artikel-Nr.	WL74344
Hersteller	HAKKO
Hersteller-Artikel-Nr.	T39-C1025
GPSR Herstellerdaten	TBK - Technisches Büro Kullik GmbH Industriestrasse 27 DE-56276 Großmaischeid www.kullik.com/
Länge	10,5 mm
Breite	1 mm
Höhe	2,5 mm

Verkaufseinheit	1 Stück
Inhaltseinheit	1 Stück
Inkl. Batterie	nein
Spitzenserie	T39
Spitzenform	abgeschrägt
Spitzenausrichtung	abgeschrägt
Passendes Handstück	FX-9702
ESD gerecht	nein