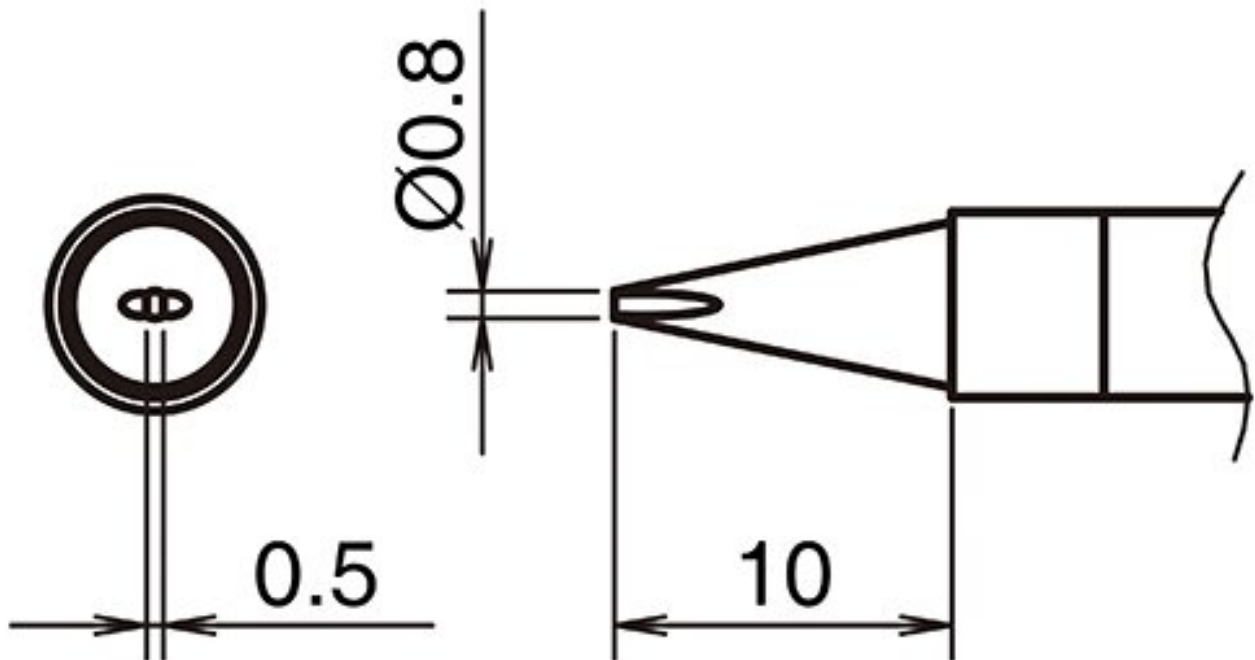


Aktiv-Lötspitze Format 0.8D



- für HAKKO LötKolben FX 9701 und HAKKO N2-LötKolben FX 9702 (Düse G - B 5296)

Artikel-Nr.	WL74341
Hersteller	HAKKO
Hersteller-Artikel-Nr.	T39-D08
GPSR Herstellerdaten	TBK - Technisches Büro Kullik GmbH Industriestrasse 27 DE-56276 Großmaiseid www.kullik.com/
Länge	10 mm
Breite	0,8 mm
Höhe	0,5 mm
Verkaufseinheit	1 Stück
Inhaltseinheit	1 Stück
Spitzenserie	T39
Spitzenform	meißelförmig
Spitzenausrichtung	gerade

passendes Handstück

FX-9702

ESD gerecht

nein

