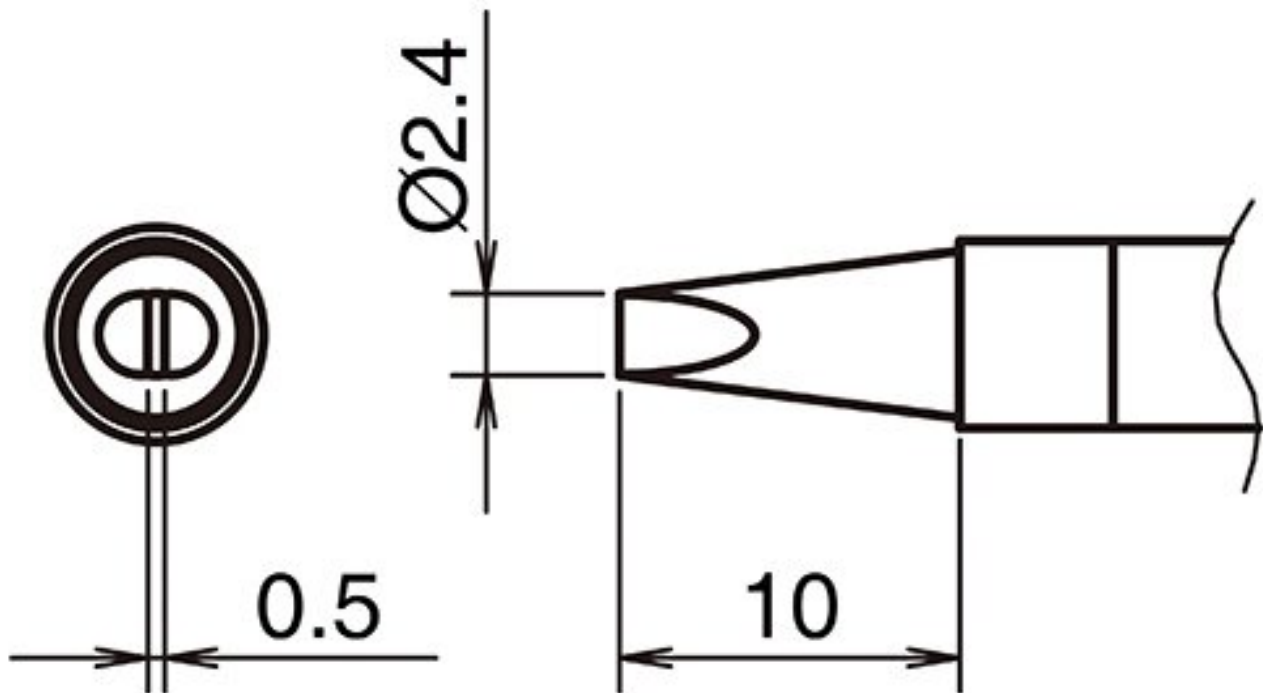


Aktiv-Lötspitze Format 2.4D



- für HAKKO LötKolben FX 9701 und HAKKO N2-LötKolben FX 9702 (Düse D - B 5293)

Artikel-Nr.	WL74338
Hersteller	HAKKO
Hersteller-Artikel-Nr.	T39-D24
GPSR Herstellerdaten	TBK - Technisches Büro Kullik GmbH Industriestrasse 27 DE-56276 Großmaiseid www.kullik.com/
Länge	10 mm
Breite	2,4 mm
Höhe	0,5 mm
Verkaufseinheit	1 Stück
Inhaltseinheit	1 Stück
Inkl. Batterie	nein
Spitzenserie	T39

Spitzenform	meißelförmig
Spitzenausrichtung	gerade
Passendes Handstück	FX-9702
ESD gerecht	nein

