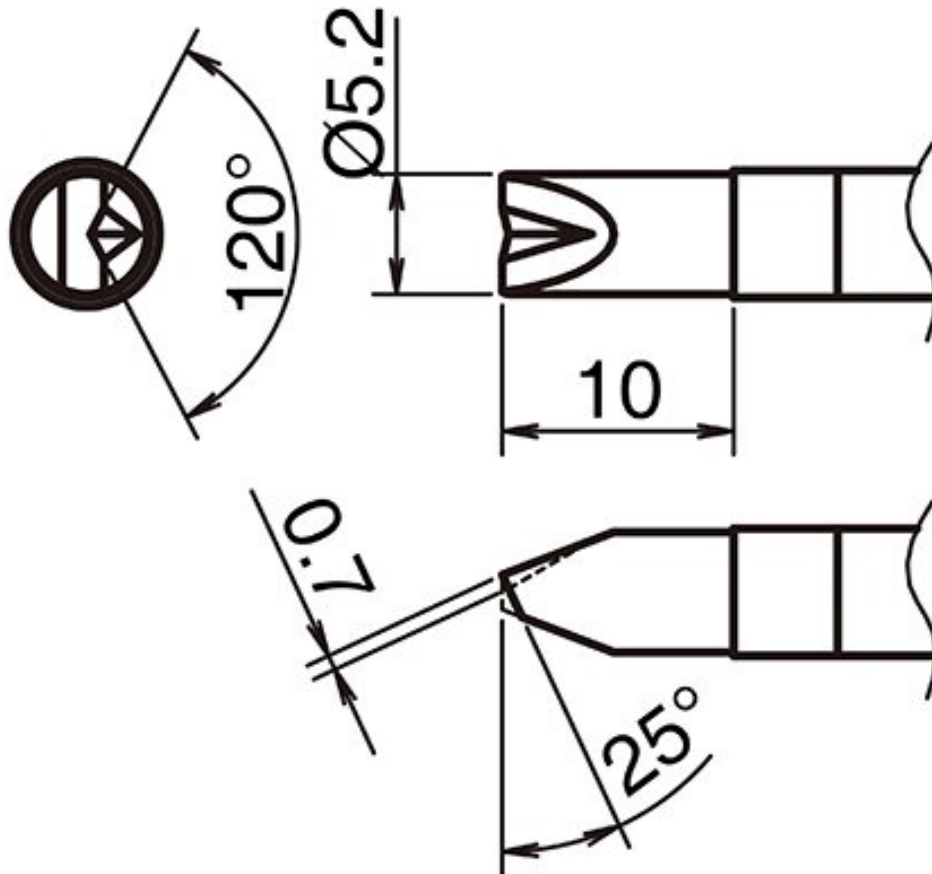


## Aktiv-Lötspitze Format 5.2DR



- V-Rille für HAKKO LötKolben FX 9701 und HAKKO N2-LötKolben FX 9702 (Düse B - B 5291)

Artikel-Nr.	WL74325
Hersteller	HAKKO
Hersteller-Artikel-Nr.	T39-DR52
GPSR Herstellerdaten	TBK - Technisches Büro Kullik GmbH Industriestrasse 27 DE-56276 Großmaiseid www.kullik.com/
Länge	10 mm
Breite	5,2 mm
Verkaufseinheit	1 Stück

Inhaltseinheit	1 Stück
Inkl. Batterie	nein
Spitzenserie	T39
Spitzenform	meißelförmig
Spitzenausrichtung	gerade
Passendes Handstück	FX-9702
ESD gerecht	nein