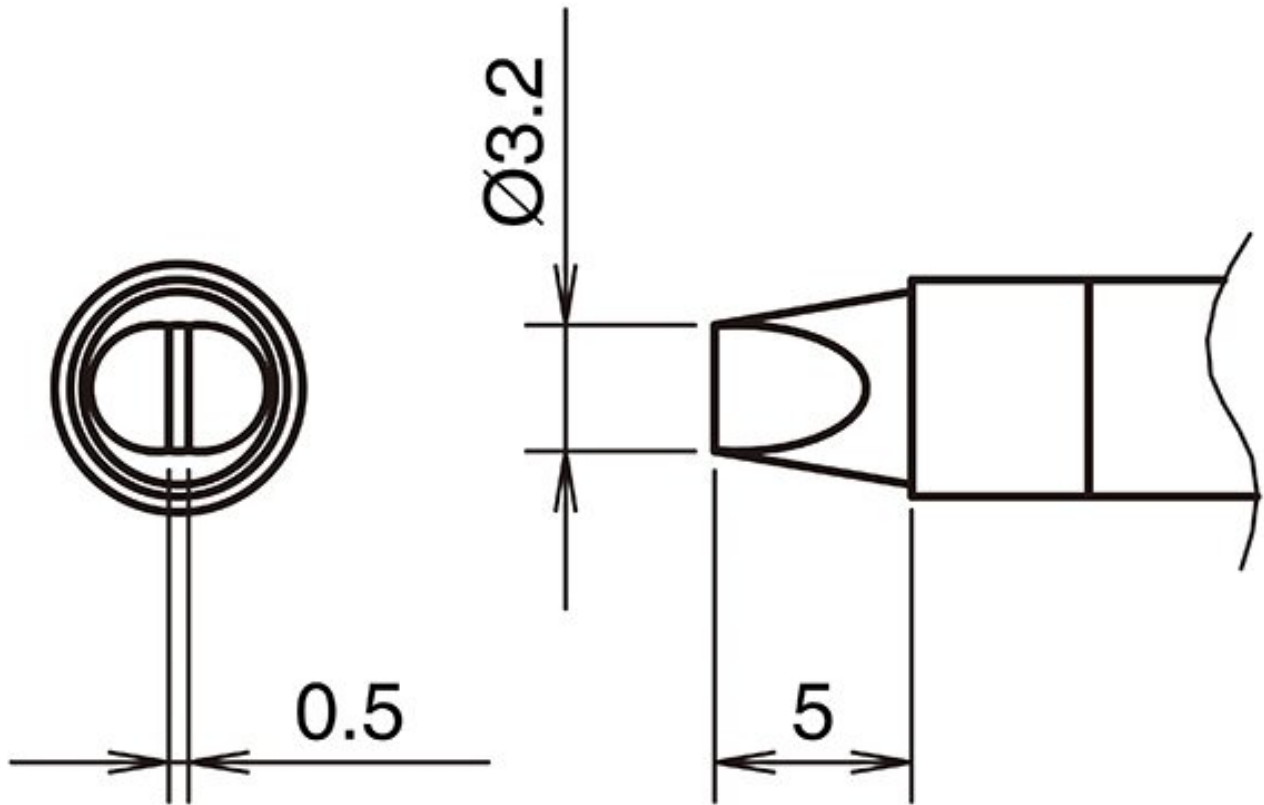


Aktiv-Lötspitze Format 3.2DS



- für HAKKO LötKolben FX 9701 und HAKKO N2-LötKolben FX 9702 (Düse C - B 5292)

Artikel-Nr.	WL74323
Hersteller	HAKKO
Hersteller-Artikel-Nr.	T39-DS32
GPSR Herstellerdaten	TBK - Technisches Büro Kullik GmbH Industriestrasse 27 DE-56276 Großmaiseid www.kullik.com/
Länge	5 mm
Breite	3,2 mm
Höhe	0,5 mm
Verkaufseinheit	1 Stück
Inhaltseinheit	1 Stück

Spitzenserie	T39
Spitzenform	meißelförmig
Spitzenausrichtung	gerade
Passendes Handstück	FX-9702
ESD gerecht	nein

