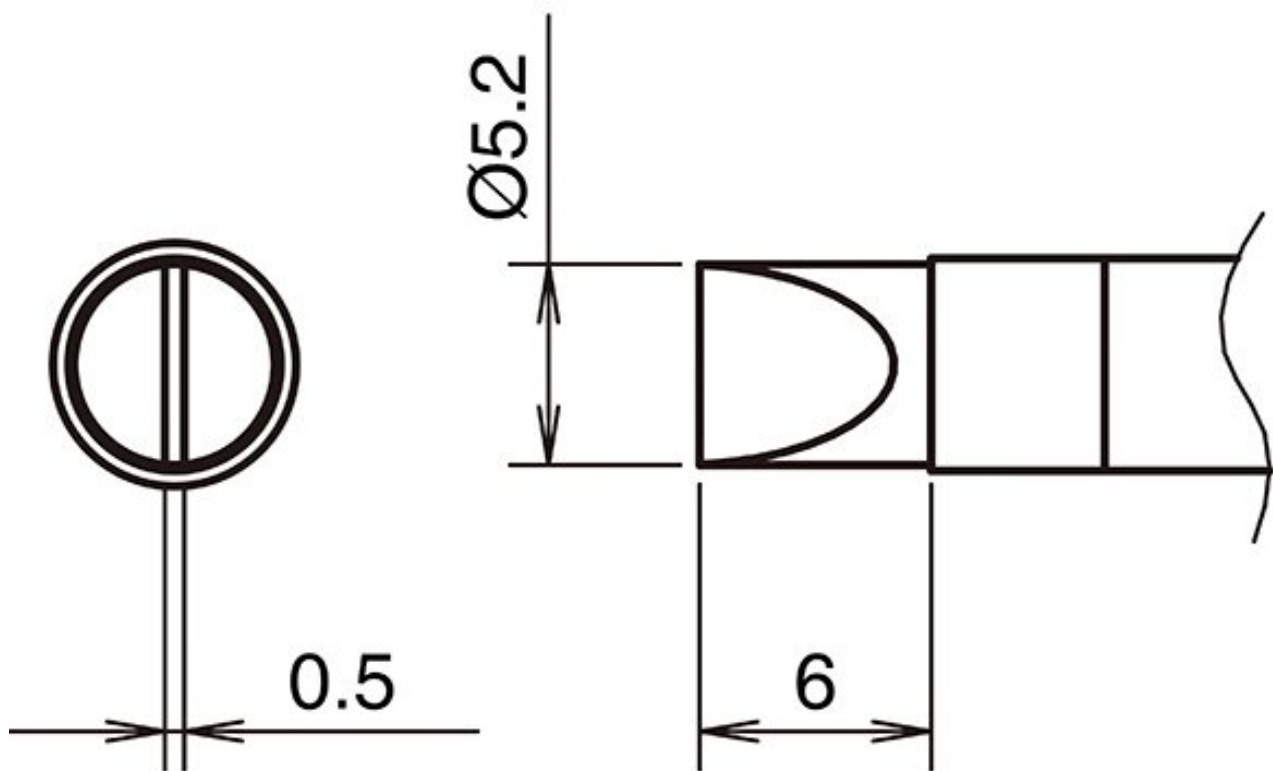


## Aktiv-Lötpitze Format 5.2DS



- für HAKKO LötKolben FX 9701 und HAKKO N2-LötKolben FX 9702 (Düse C - B 5292)

<b>Artikel-Nr.</b>	<b>WL74321</b>
Hersteller	HAKKO
Hersteller-Artikel-Nr.	T39-DS52
GPSR Herstellerdaten	TBK - Technisches Büro Kullik GmbH Industriestrasse 27 DE-56276 Großmaiseid www.kullik.com/
Länge	6 mm
Breite	5,2 mm
Höhe	0,5 mm
Verkaufseinheit	1 Stück
Inhaltseinheit	1 Stück
Inkl. Batterie	nein

Products for the electronic industry



Spitzenserie	T39
Spitzenform	meißelförmig
Spitzenausrichtung	gerade
Passendes Handstück	FX-9702
ESD gerecht	nein

