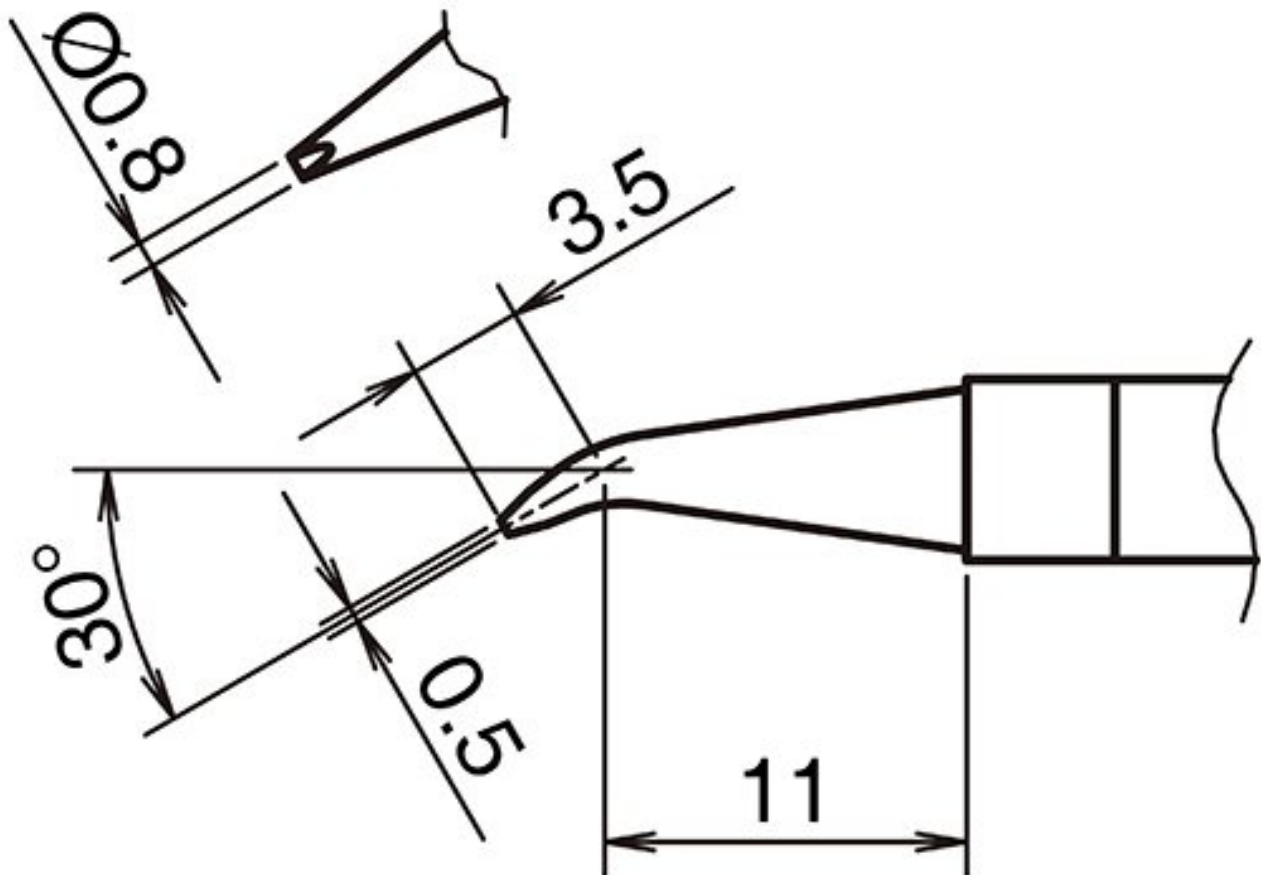


## Aktiv-Lötspitze Format 0.8JD



- für HAKKO LötKolben FX 9701

Artikel-Nr.	WL74316
Hersteller	HAKKO
Hersteller-Artikel-Nr.	T39-JD08
GPSR Herstellerdaten	TBK - Technisches Büro Kullik GmbH Industriestrasse 27 DE-56276 Großmaiseid www.kullik.com/
Länge	14,5 mm
Breite	0,8 mm
Höhe	0,5 mm
Verkaufseinheit	1 Stück

Products for the electronic industry



Inhaltseinheit	1 Stück
Inkl. Batterie	nein
Spitzenserie	T39
Spitzenform	konisch
Spitzenausrichtung	gebogen
Passendes Handstück	FX-971
ESD gerecht	nein