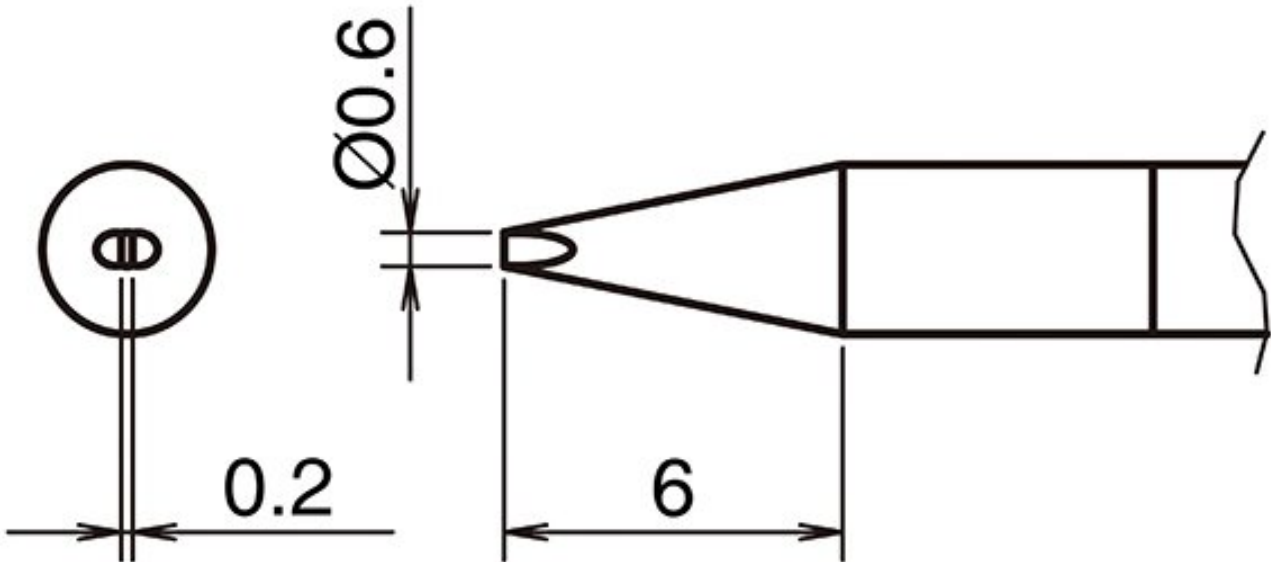


Aktiv-Lötspitze Format 0.6D



- für HAKKO LötKolben FX 9703 und HAKKO N2-LötKolben FX 9704 (Düse A - B 5337 und Düse B - B 5338)

Artikel-Nr.	WL74301
Hersteller	HAKKO
Hersteller-Artikel-Nr.	T50-D06
GPSR Herstellerdaten	TBK - Technisches Büro Kullik GmbH Industriestrasse 27 DE-56276 Großmaischeid www.kullik.com/
Länge	6 mm
Breite	0,2 mm
Höhe	0,6 mm
Verkaufseinheit	1 Stück
Inhaltseinheit	1 Stück
Inkl. Batterie	nein
Spitzenserie	T50
Spitzenform	konisch
Spitzenausrichtung	gerade

Passendes Handstück

FX-9703

ESD gerecht

nein

