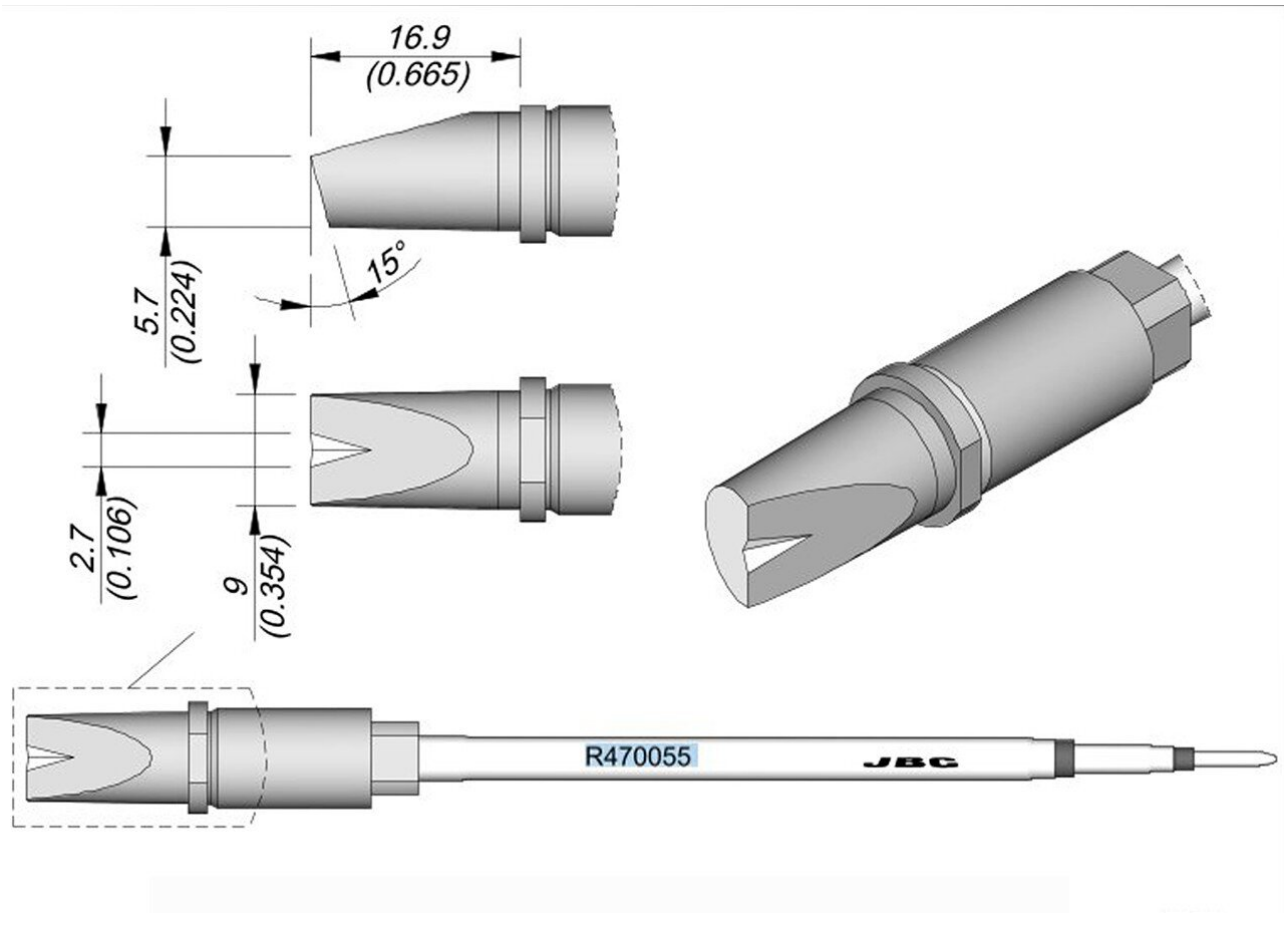


Lötspitze R470, Meißel, 9 x 2,7 mm, R470055



| | |
|------------------------|---|
| Artikel-Nr. | WL73935 |
| Hersteller | JBC |
| Hersteller-Artikel-Nr. | R470055 |
| GPSR Herstellerdaten | JBC Soldering SL Ramón y Cajal 3 ES-08750 Molins De Rei www.jbctools.com |
| Verkaufseinheit | 1 Stück |
| Inhaltseinheit | 1 Stück |
| Inkl. Batterie | nein |
| Spitzenserie | R470 |
| Spitzenlänge | 16,9 mm |
| Spitzenbreite | 9 mm |

Products for the electronic industry



| | |
|---------------------|---------------|
| Spitzendicke | 2,7 mm |
| Spitzenform | meißelförmig |
| Spitzenausrichtung | gerade |
| Passendes Handstück | TR470, TRA470 |
| Passendes Handstück | TR470,TRA470 |
| ESD gerecht | nein |