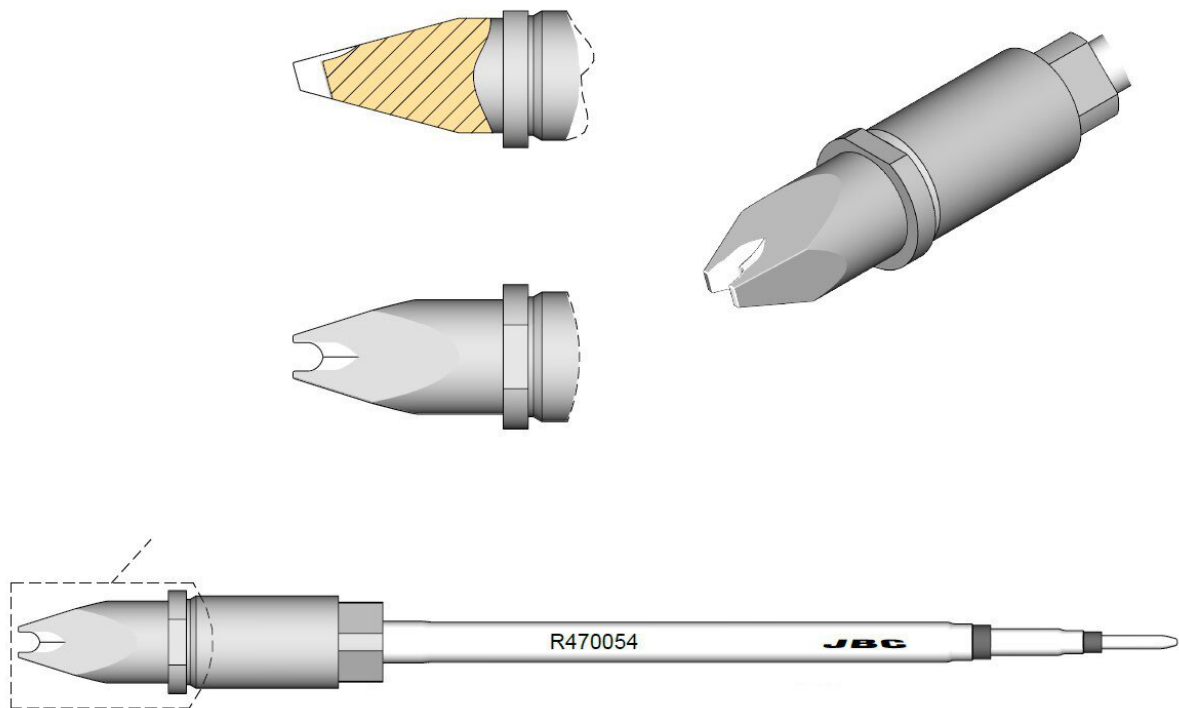


## Lötspitze R470, Pin-Connector, Ø 2,3 mm



<b>Artikel-Nr.</b>	<b>WL73885</b>
Hersteller	JBC
Hersteller-Artikel-Nr.	R470054
GPSR Herstellerdaten	JBC Soldering SL Ramón y Cajal 3 ES-08750 Molins De Rei www.jbctools.com
Verkaufseinheit	1 Stück
Inhaltseinheit	1 Stück
Spitzenserie	R470
Spitzenform	quad
Spitzenausrichtung	gerade
Passendes Handstück	TR470, TRA470

Products for the electronic industry



Passendes Handstück

TR470,TRA470

ESD gerecht

nein

