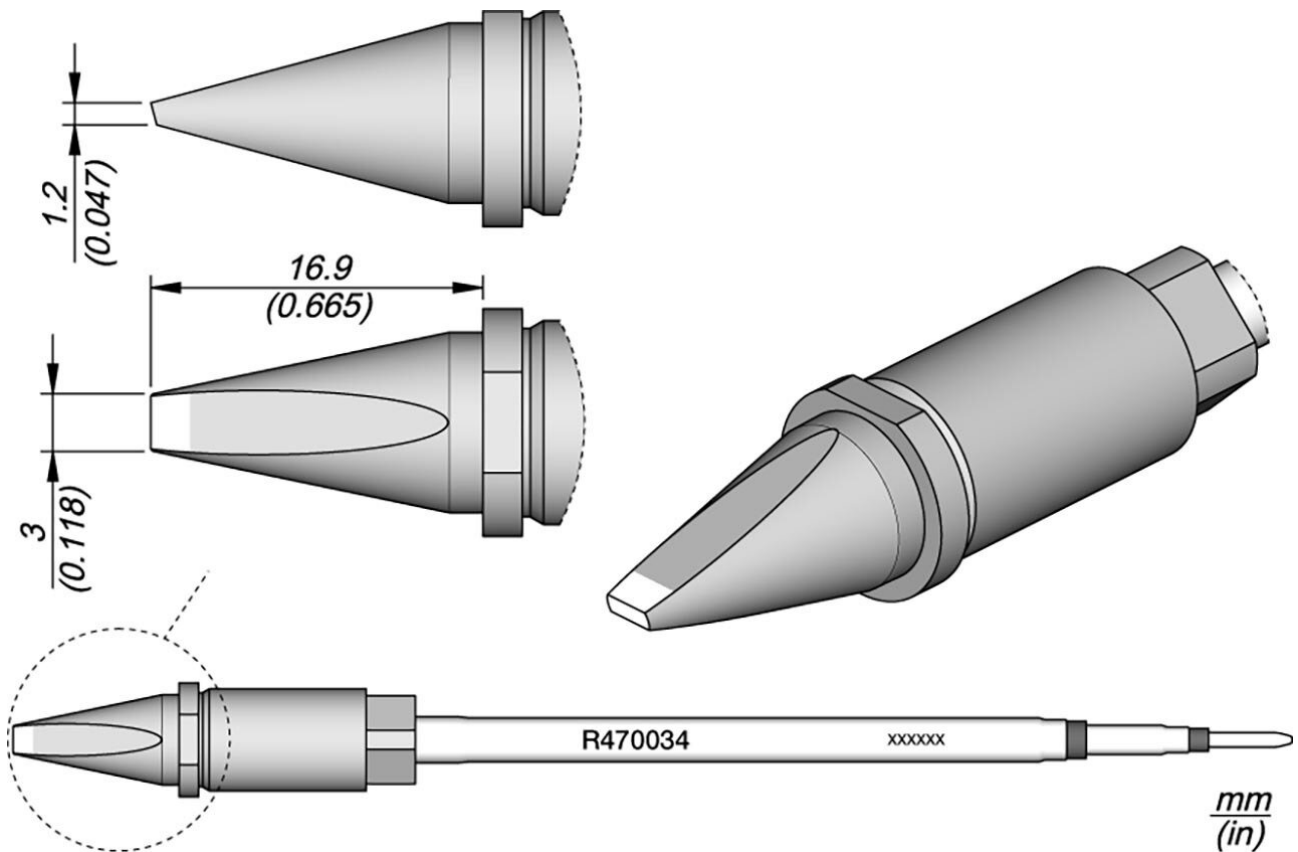


Lötspitze R470, Meißel, 3 x 1,2 mm, R470034



- für automatisierte Lötprozesse
- quadratischer Querschnitt, der die Lötspitze perfekt im LötKolben zentriert und ein präzise vertikale Positionierung gewährleistet
- die Lötspitze kann in 4 verschiedene Positionen eingesetzt werden, die in 90° Schritten gewechselt werden können

Artikel-Nr.	WL69871
Modell	R470034
Hersteller	JBC
Hersteller-Artikel-Nr.	R470034
GPSR Herstellerdaten	JBC Soldering SL Ramón y Cajal 3 ES-08750 Molins De Rei www.jbctools.com
Verkaufseinheit	1 Stück

Products for the electronic industry



Inhaltseinheit	1 Stück
Inkl. Batterie	nein
Produktserie	R470
Passende Ablage	CS2R470
Lötspitze oder Entlötpitze	Lötspitze
Spitzenserie	R470
Spitzen-Maße	3 x 1,2 mm
Spitzenlänge	16,9 mm
Spitzenbreite	3 mm
Spitzendicke	1,2 mm
Spitzenverwendung	Allgemeine Lötanwendungen
Spitzenform	meißelförmig
Spitzenausrichtung	gerade
Passendes Handstück	TR470, TRA470
ESD gerecht	nein