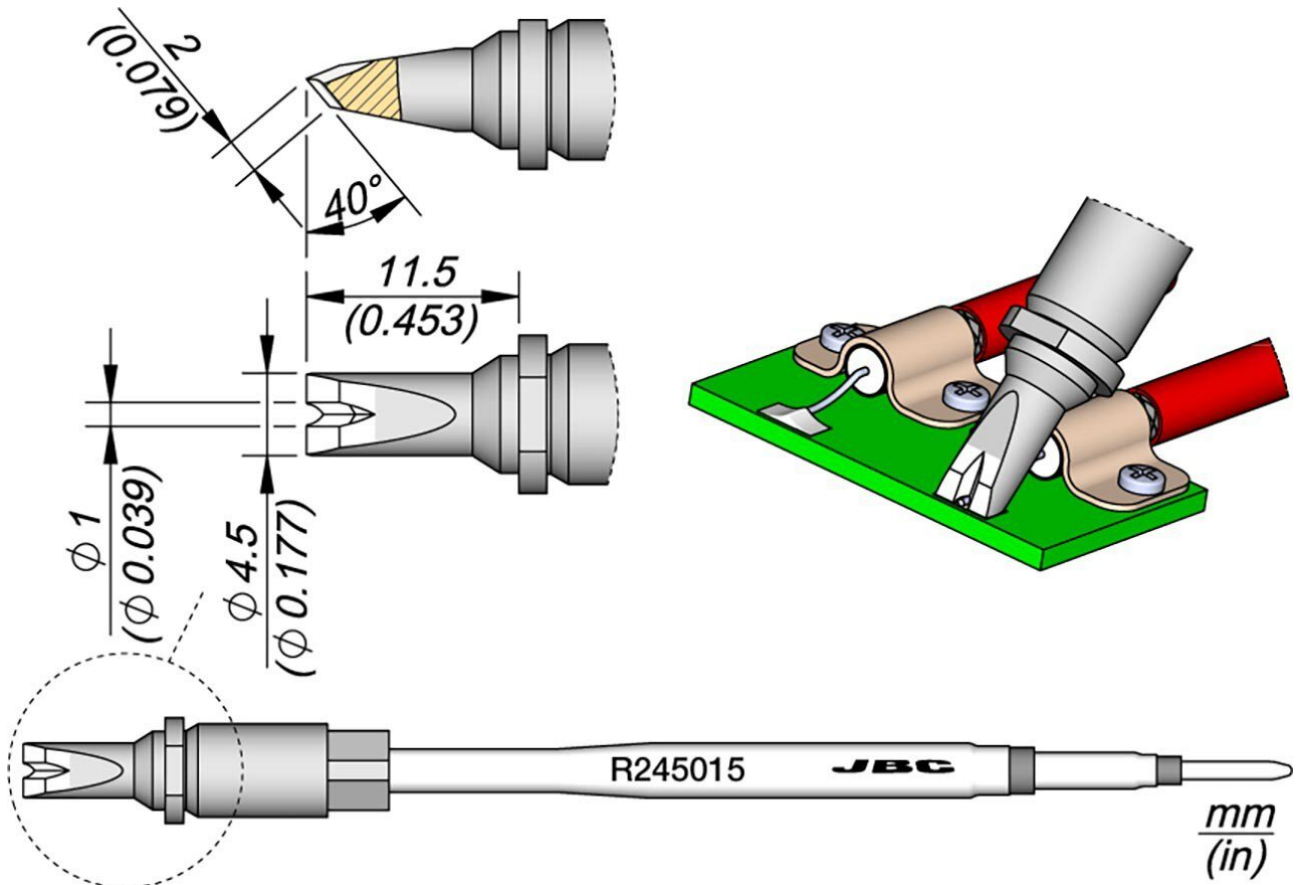


Lötspitze R245, Pin-Connector, Ø 1 mm, R245015



Artikel-Nr.	WL69823
Modell	R245015
Hersteller	JBC
Hersteller-Artikel-Nr.	R245015
GPSR Herstellerdaten	JBC Soldering SL Ramón y Cajal 3 ES-08750 Molins De Rei www.jbctools.com
Verkaufseinheit	1 Stück
Inhaltseinheit	1 Stück
Inkl. Batterie	nein
Produktserie	R245
Passende Ablage	CS2R245

Products for the electronic industry



Lötspitze oder Entlötlötspitze	Lötspitze
Spitzenserie	R245
Kompatible Lötseinheit	HA245
Winkel (Lötspitze)	40 °
Inkl. integrierter Heizung	ja
Außendurchmesser	4,5 mm
Spitzen-Maße	Ø 1 x 2 mm
Spitzenlänge	11,5 mm
Spitzendicke	2 mm
Lötspitzendurchmesser	1 mm
Spitzenverwendung	Löten von Stechverbindungen und Kabeln
Spitzenform	angeschrägt, rund
Spitzenausrichtung	gerade
Passendes Handstück	TR245, TRA245
ESD gerecht	nein