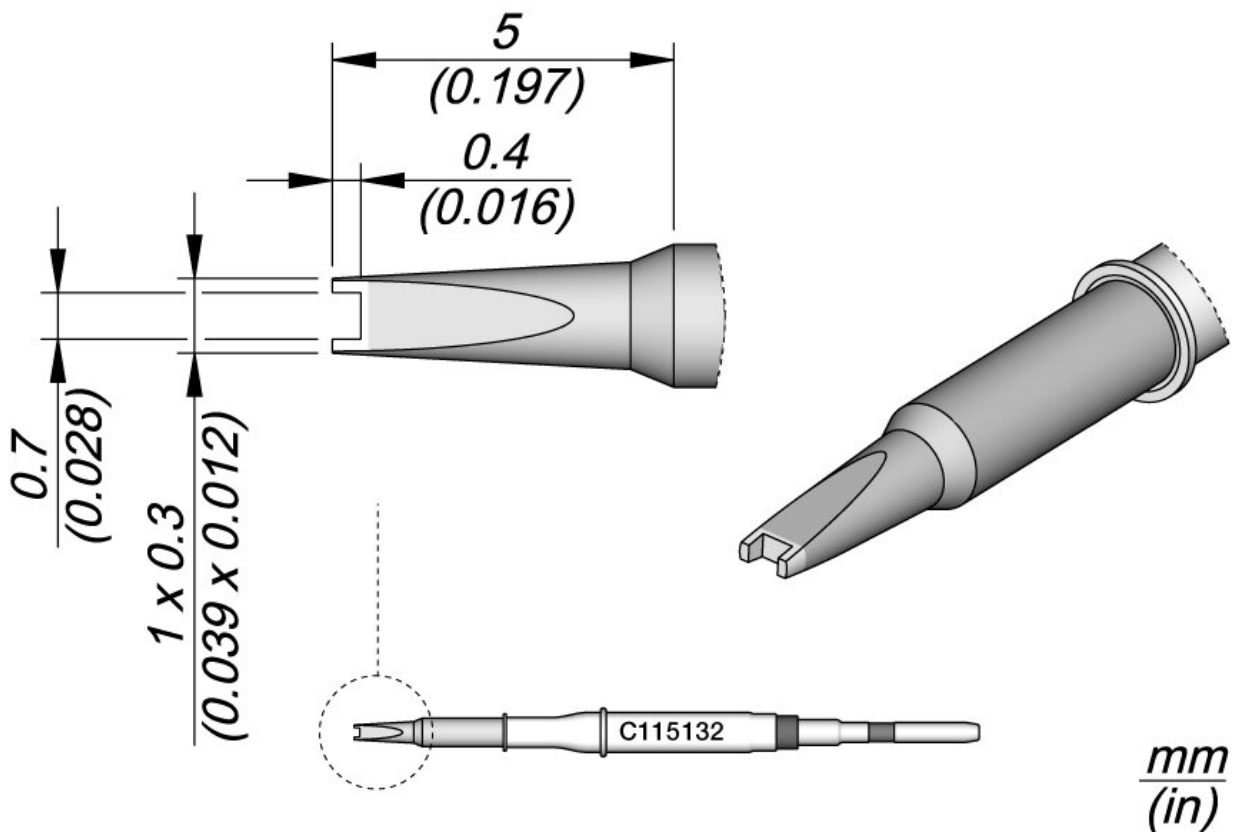


Löt-/Entlötpitze für Nano-Lötkolben NT115



Die Kartuschen des Typs C115132 sind für das Entlöten von Chipkomponenten geeignet. Sie arbeiten mit dem NT115 Nano Handstück und erfüllen die anspruchsvollen Anforderungen. JBC Long Life Tips bieten sofortiges Aufheizen, hervorragende Wärmeübertragung und lange Haltbarkeit. Dank des JBC Most Efficient Soldering System und der Sleep & Hibernation Funktionen halten sie 5 mal länger als andere Marken.

Artikel-Nr.	WL69754
Hersteller	JBC
Hersteller-Artikel-Nr.	C115132
GPSR Herstellerdaten	JBC Soldering SL Ramón y Cajal 3 ES-08750 Molins De Rei www.jbctools.com
Verkaufseinheit	1 Stück

Inhaltseinheit	1 Stück
Inkl. Batterie	nein
Produktserie	C115
Spitzenserie	C115
Spitzenform	Sonderform
Passendes Handstück	NT115
Passendes Handstück	B-Nano, NT115
ESD gerecht	nein