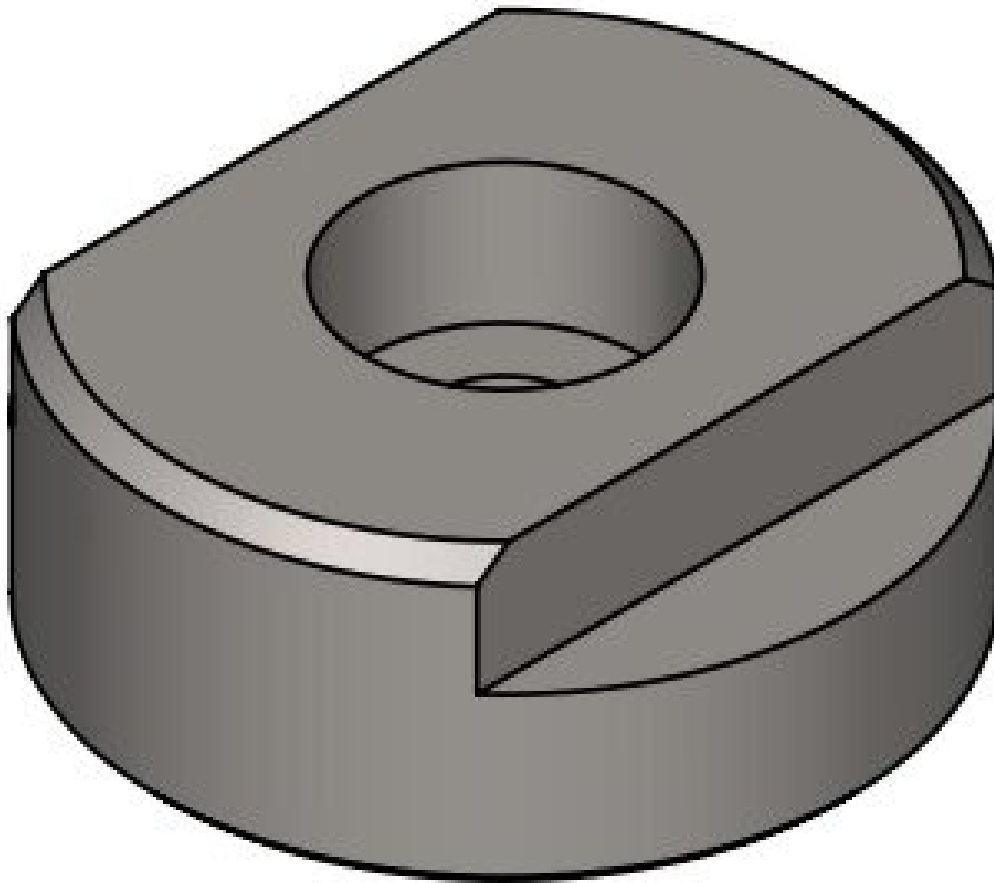


## Klemme für Blade Wheel

---



---

Artikel-Nr.	WL69271
Modell	0018638
Hersteller	JBC
Hersteller-Artikel-Nr.	0018638
GPSR Herstellerdaten	JBC Soldering SL Ramón y Cajal 3 ES-08750 Molins De Rei www.jbctools.com
Verkaufseinheit	1 Stück
Inhaltseinheit	1 Stück
Inkl. Batterie	nein
ESD gerecht	ja