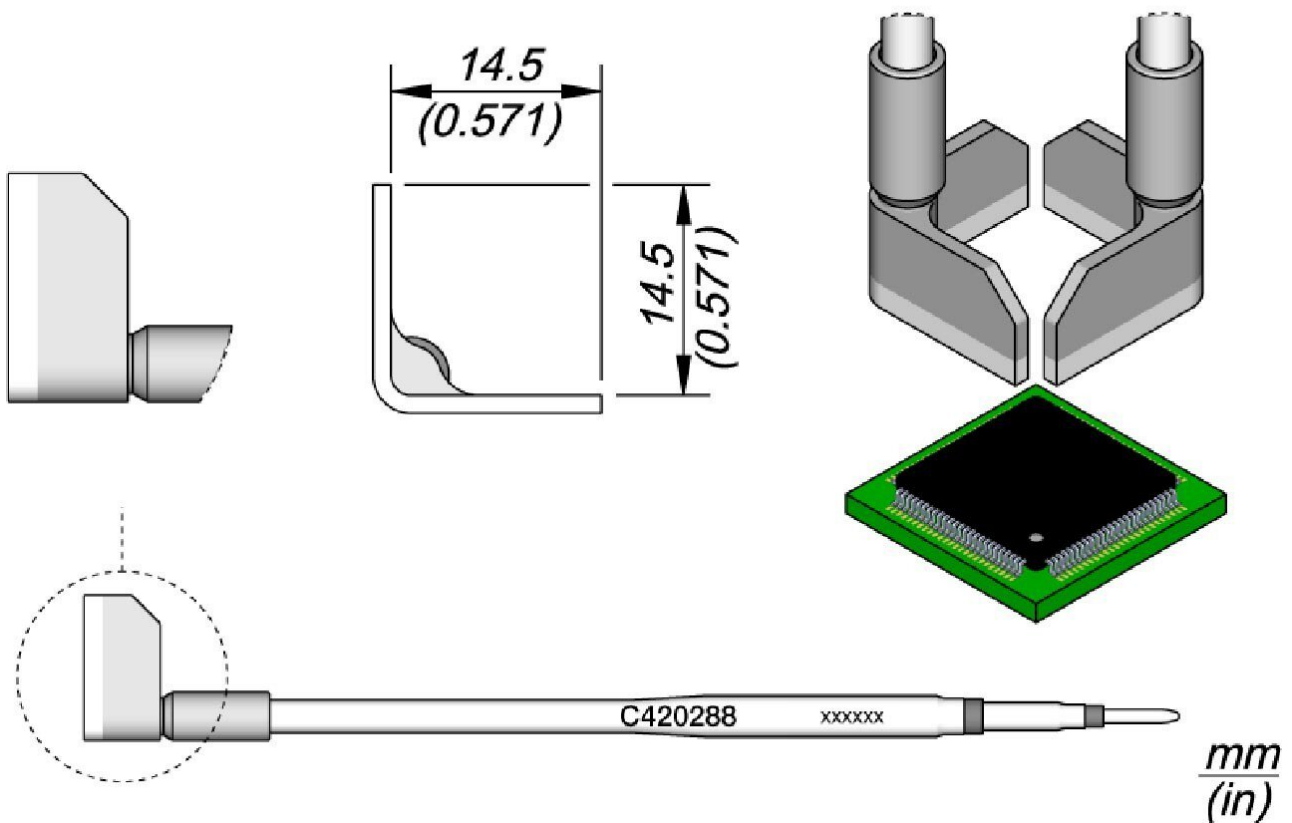


Entlötipitze QFP 14,5 für Entlötpinzetten HT420 und AT420

CARTRIDGE FOR QFP AND PLCC PACKAGE



- Diese Kartuschen sind speziell für das Entlöten von QFP und PLCC geeignet.
- C420-Kartuschen sind für das Löten und Entlöten von SMD-Bauteilen geeignet und verkürzen die Bearbeitungszeit.
- Diese Reihe arbeitet mit einer thermischen Pinzette, die es ermöglicht, die Patronen auf die Bedürfnisse des Benutzers auszurichten.
- JBC Long Life Tips bieten eine sofortige Erwärmung, eine hervorragende Wärmeübertragung und eine lange Lebensdauer.
- Dank des JBC Most Efficient Soldering System und der Sleep & Hibernation Funktionen halten sie 5 mal länger als andere Marken.
- Die Spitzen werden einzeln verkauft

Artikel-Nr. **WL68477**

Hersteller **JBC**

Products for the electronic industry



Hersteller-Artikel-Nr.	C420288
GPSR Herstellerdaten	JBC Soldering SL Ramón y Cajal 3 ES-08750 Molins De Rei www.jbctools.com
Verkaufseinheit	1 Stück
Inhaltseinheit	1 Stück
Inkl. Batterie	nein
Spitzenserie	C420
Spitzenform	Sonderform
Spitzenausrichtung	gerade
Passendes Handstück	AT420, HT420
ESD gerecht	nein