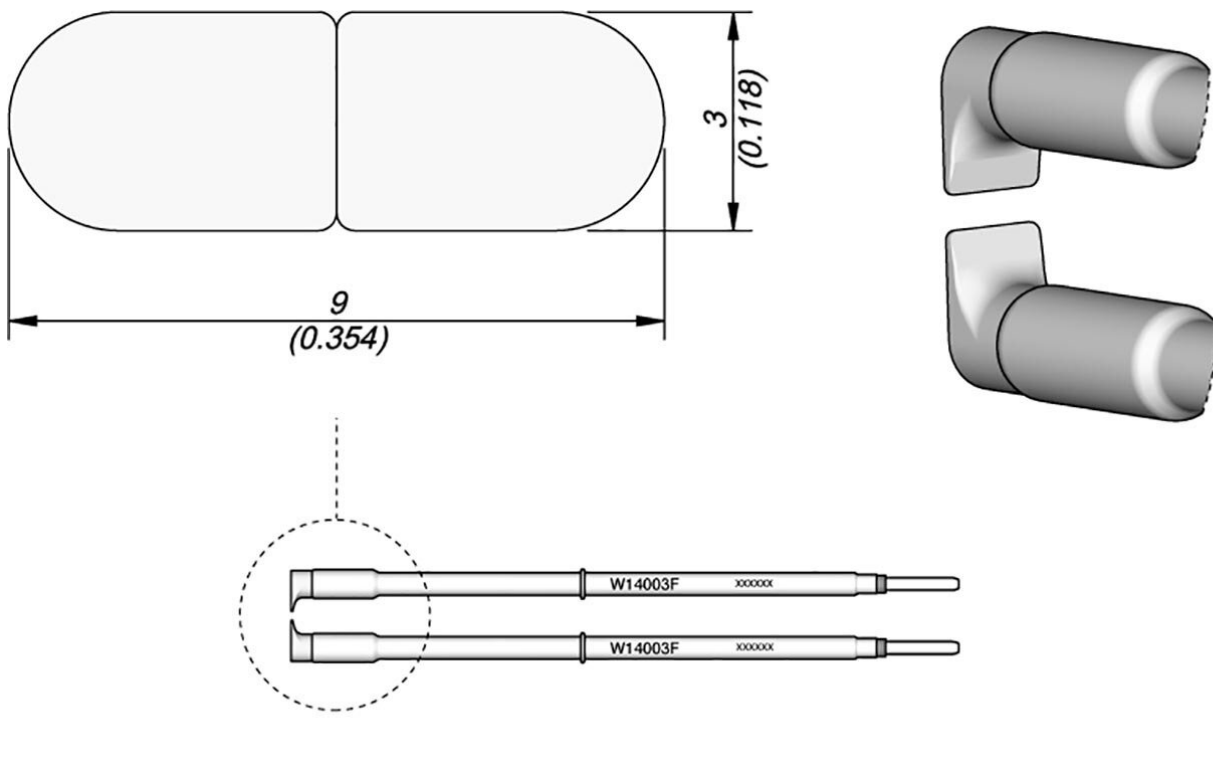


## Lötspitze W14003F für WS140 Entlötpinzette, flach 3 mm



*mm*  
*(in)*

W14003F ist speziell für das Abisolieren von Hochtemperatur-Drahtisolierungen aus thermostabilen Materialien wie Teflon\*, Kapton\*, Silikonkautschuk usw. mit einer flachen Spitze von 3 mm / 0,118 Zoll ausgelegt.

Diese Spitze arbeitet mit der WS140 Präzisions-Hochtemperatur-Abisolierpinzette, die über eine einstellbare Abisolierlänge verfügt, um die Abisolierlänge zu wählen.

Artikel-Nr.	WL63477
Hersteller	JBC
Hersteller-Artikel-Nr.	W14003F
GPSR Herstellerdaten	JBC Soldering SL Ramón y Cajal 3 ES-08750 Molins De Rei www.jbctools.com
Lieferumfang	Beide Lötspitzen sind im Lieferumfang enthalten
Verkaufseinheit	1 Stück
Inhaltseinheit	1 Stück

Inkl. Batterie	nein
Spitzenserie	W140
Spitzenform	Sonderform
Spitzenausrichtung	gerade
Passendes Handstück	WS140
Passendes Handstück	WS140
ESD gerecht	nein