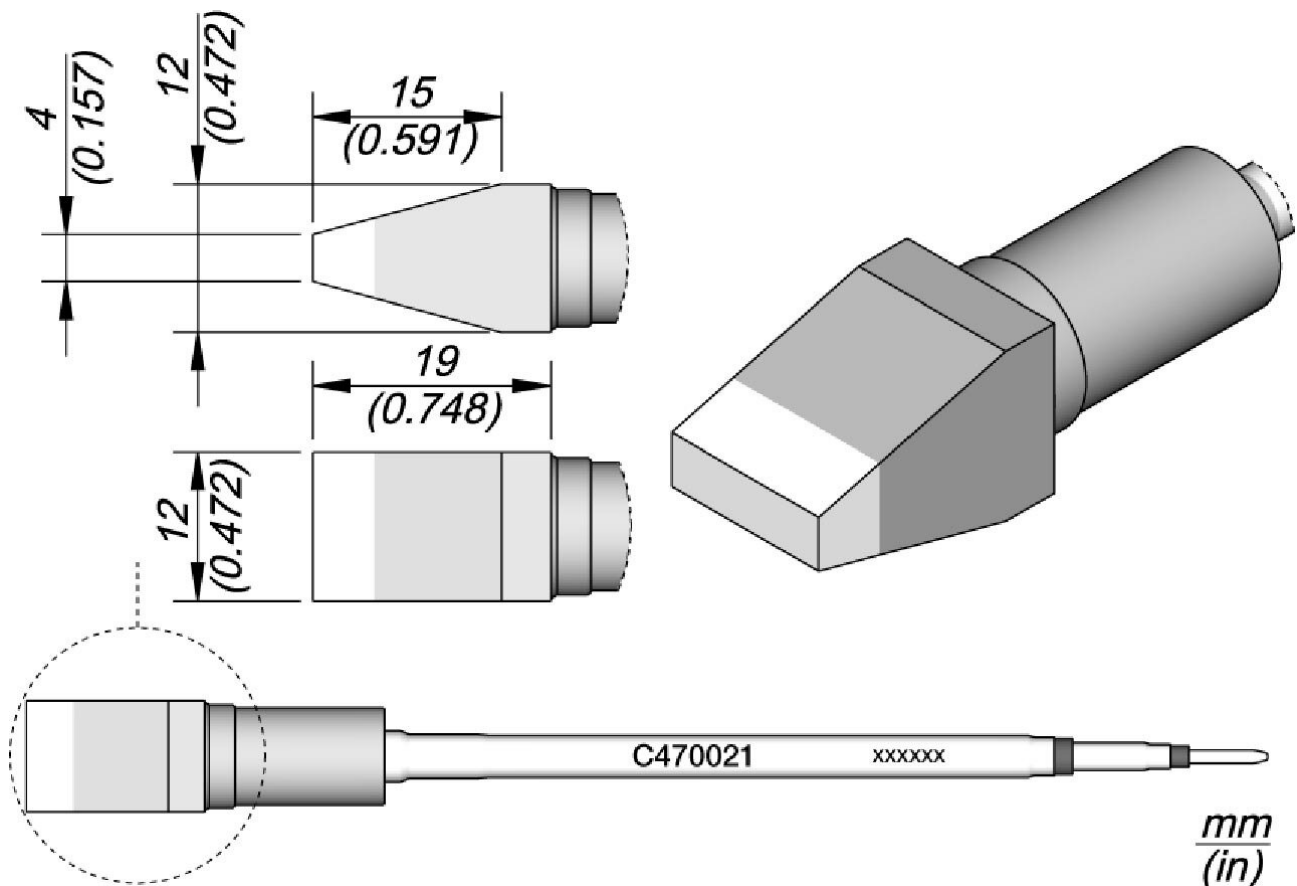


Lötspitze C470021 meißelförmig 12x4 mm für T470 LötKolben



- Die C470-Patronen sind die größten Lötspitzen der JBC-Reihe.
- Dieses Sortiment umfasst viele Formen, Größen und Sondermodelle.
- Aufgrund ihrer Größe sind diese Kartuschen für intensive Lötarbeiten geeignet und eignen sich sowohl für SMD als auch für Anwendungen mit hohem Leistungsbedarf.
- Sie arbeiten mit den T470 Handstücken.
- JBC Long Life Tips bieten eine sofortige Erwärmung, eine hervorragende Wärmeübertragung und eine lange Lebensdauer.
- Dank des JBC Most Efficient Soldering System und der Sleep & Hibernation Funktionen halten sie 5 mal länger als andere Marken.

Artikel-Nr.	WL60411
Hersteller	JBC
Hersteller-Artikel-Nr.	C470021
Verkaufseinheit	1 Stück

Products for the electronic industry



Inhaltseinheit	1 Stück
Spitzenserie	C470
Spitzenform	meißelförmig
Spitzenausrichtung	gerade
Passendes Handstück	T470
passendes Handstück	t470
ESD gerecht	nein