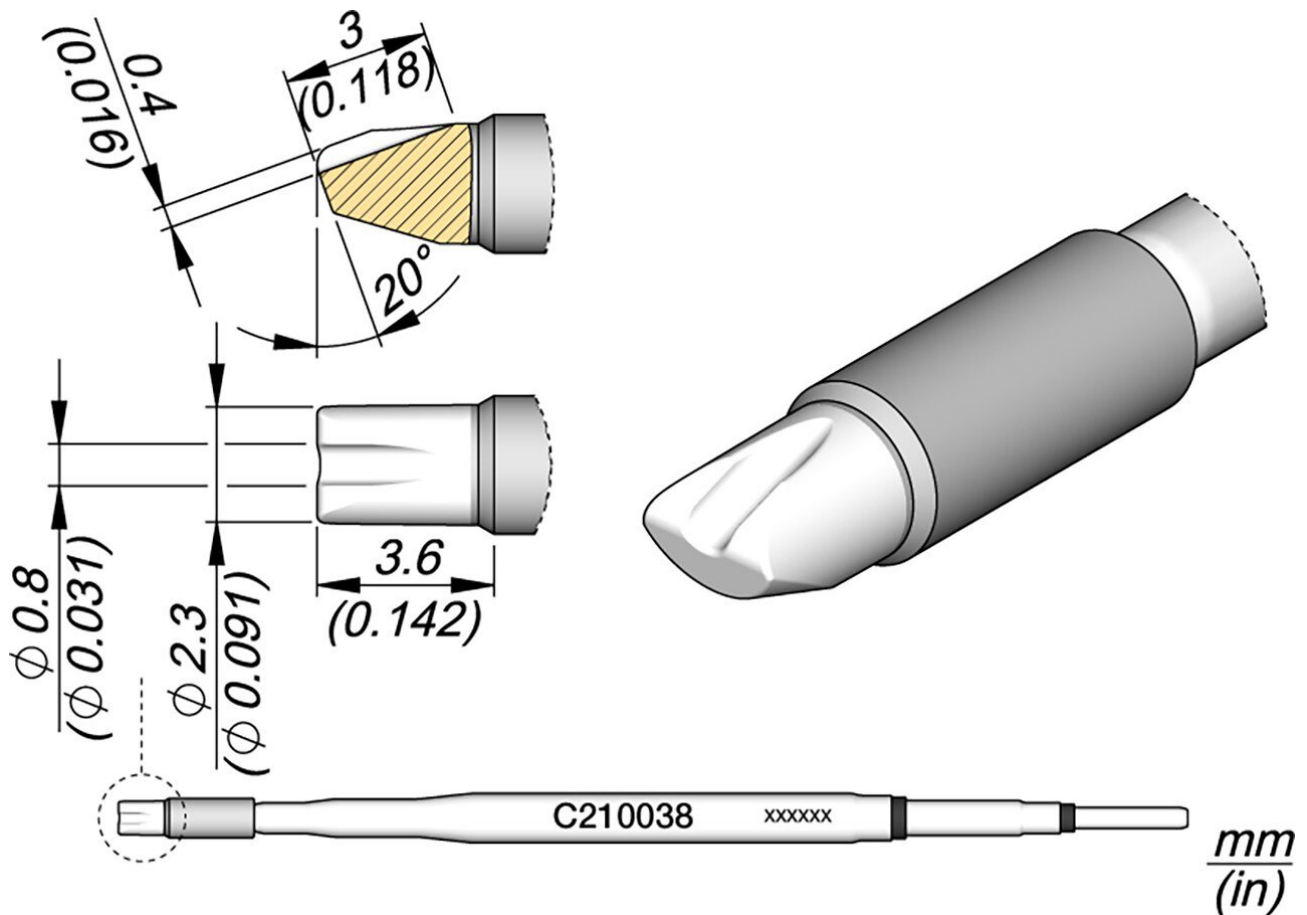


## Lötspitze barrell, Durchmesser 0,8 mm, C210038



Sie ist speziell für das Lötten von Kabeln und Anschlüssen mit einem Durchmesser von bis zu 0,8 mm konzipiert.

Aufgrund der Größe sind diese Kartuschen perfekt, um unter einem Mikroskop oder mit herkömmlichen Komponenten.

Sie sind für das Lötten von Steckern geeignet und eignen sich sowohl für das Lötten von THT- und SMT-Kabeln als auch für Anwendungen mit mittlerem Leistungsbedarf wie das Lötten von Grundplatten.

Sie arbeiten mit dem T210 Präzisionshandgriff.

JBC Long Life Tips bieten eine sofortige Erwärmung, eine hervorragende Wärmeübertragung und eine lange Lebensdauer.

Dank des JBC Most Efficient Soldering System und der Sleep & Hibernation Funktionen halten sie 5 mal länger als andere Marken.  
C210038 - LötKolbenLötspitze Ø 0,8

<b>Artikel-Nr.</b>	<b>WL55114</b>
Hersteller	JBC
Hersteller-Artikel-Nr.	C210038
GPSR Herstellerdaten	JBC Soldering SL Ramón y Cajal 3 ES-08750 Molins De Rei www.jbctools.com
Länge mit Verpackung	110 mm
Breite mit Verpackung	12 mm
Höhe mit Verpackung	12 mm
Verkaufseinheit	1 Stück
Inhaltseinheit	1 Stück
Inkl. Batterie	nein
Produktserie	C210
Spitzenserie	C210
Spitzenform	Sonderform
Spitzenausrichtung	gerade
Passendes Handstück	T210
ESD gerecht	nein