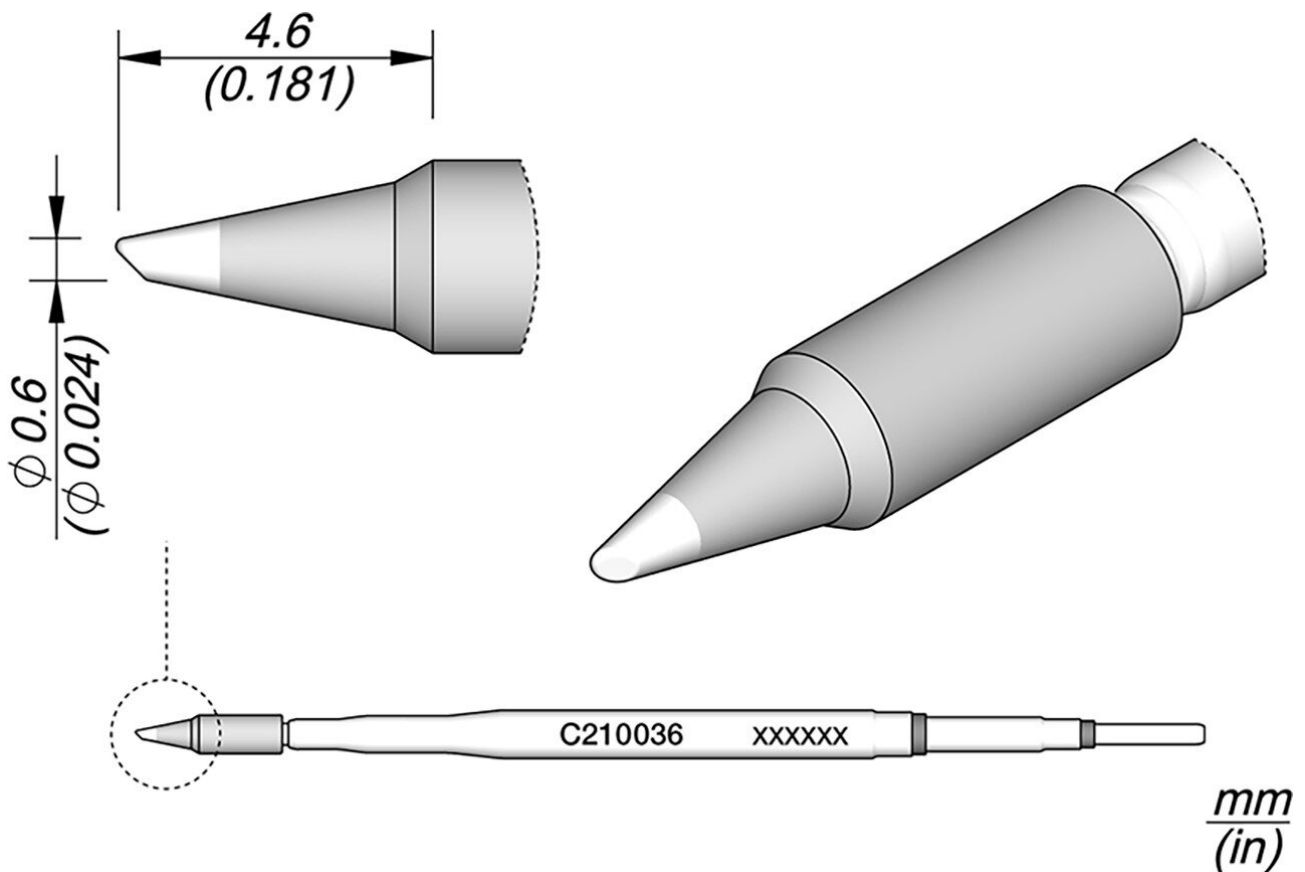


Lötspitze kegelförmig, Durchmesser 0,6 mm



Die C210-Spitzen sind für Präzisionslötarbeiten mit mittlerem Leistungsbedarf geeignet.

Aufgrund ihrer Größe sind diese Kartuschen perfekt für die Arbeit mit SMD, unter dem Mikroskop oder mit herkömmlichen Bauteilen.

Sie können mit den T210 Präzisionshandstücken verwendet werden.

JBC Long Life Tips bieten sofortiges Aufheizen, hervorragende Wärmeübertragung und lange Haltbarkeit.

Dank des JBC Most Efficient Soldering System und der Sleep & Hibernation Funktionen halten sie 5 mal länger als andere Marken.

C210036 - Kegelförmige Lötspitze Ø 0,6

Artikel-Nr.

WL54977

Products for the electronic industry



Hersteller	JBC
Hersteller-Artikel-Nr.	C210036
GPSR Herstellerdaten	JBC Soldering SL Ramón y Cajal 3 ES-08750 Molins De Rei www.jbctools.com
Länge mit Verpackung	110 mm
Breite mit Verpackung	12 mm
Höhe mit Verpackung	12 mm
Verkaufseinheit	1 Stück
Inhaltseinheit	1 Stück
Inkl. Batterie	nein
Produktserie	C210
Spitzenserie	C210
Spitzenform	kegelförmig
Spitzenausrichtung	gerade
Passendes Handstück	T210
Passendes Handstück	T210,B-100,B-500
ESD gerecht	nein