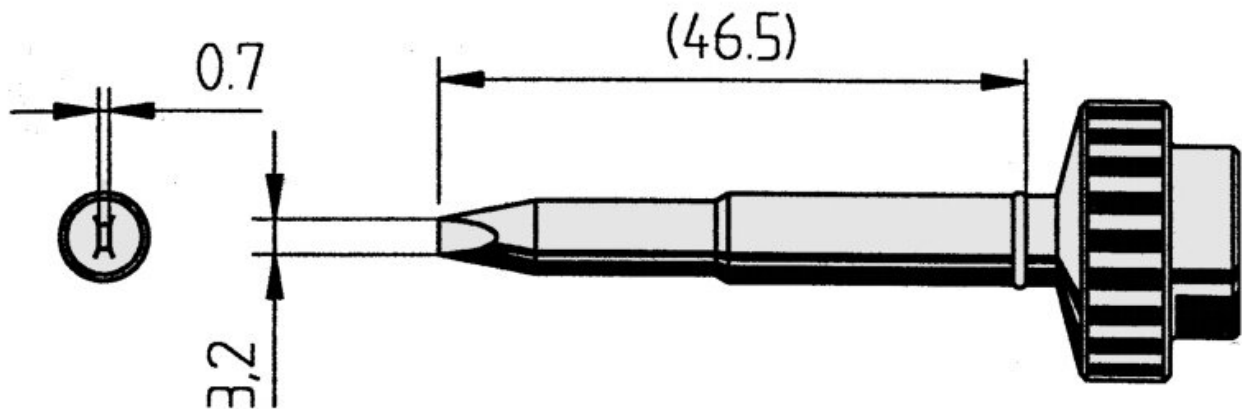


Lötspitze gerade, meißelförmig, 3,2 mm, 10er Pack



Die gerade, meißelförmige Lötspitze 3,2 mm von ERSA ist ideal für präzises Löten bei größeren Bauteilen und Leiterplatten.

Mit einer Spitzenlänge von 64 mm ermöglicht sie exaktes Arbeiten und gleichmäßige Lotablagerung. Die ERSADUR-LF Beschichtung sorgt für eine erhöhte Standzeit und lange Lebensdauer der Lötspitzen.

Die Verpackungseinheit enthält 10 Lötspitzen und ist kompatibel mit dem Lötkolben Tech-Tool sowie den Lötstationen DIGITAL 2000 A, DIGITAL 60 A und MICRO-CON 60iA. Perfekt geeignet für Werkstatt, Labor oder Serienfertigung.

- Dauerlötspitze mit ERSADUR-LF Beschichtung mit erhöhter Standzeit für den Lötkolben Tech tool, die Lötstationen DIGITAL 2000 A, DIGITAL 60 A und MICRO-CON 60iA
- Verpackungseinheit mit 10 Lötspitzen in einer Umverpackung

Artikel-Nr.	WL51132
Hersteller	ERSA
Hersteller-Artikel-Nr.	0612EDLF/10
GPSR Herstellerdaten	ERSA GmbH Leonhard-Karl-Strasse 24 DE-97877 Wertheim www.ersa.de
Länge mit Verpackung	190 mm
Breite mit Verpackung	80 mm
Höhe mit Verpackung	25 mm

Verkaufseinheit	1 VPE
Inhaltseinheit	10 Stück
Produktserie	612
RoHS konform	ja
Spitzenserie	612
Spitzenlänge	64 mm
Lötspitzendurchmesser	3,2 mm
Spitzenform	meißelförmig
Spitzenausrichtung	gerade
Passendes Handstück	TECH-TOOL
Passendes Handstück	Tech-Tool
ESD gerecht	nein