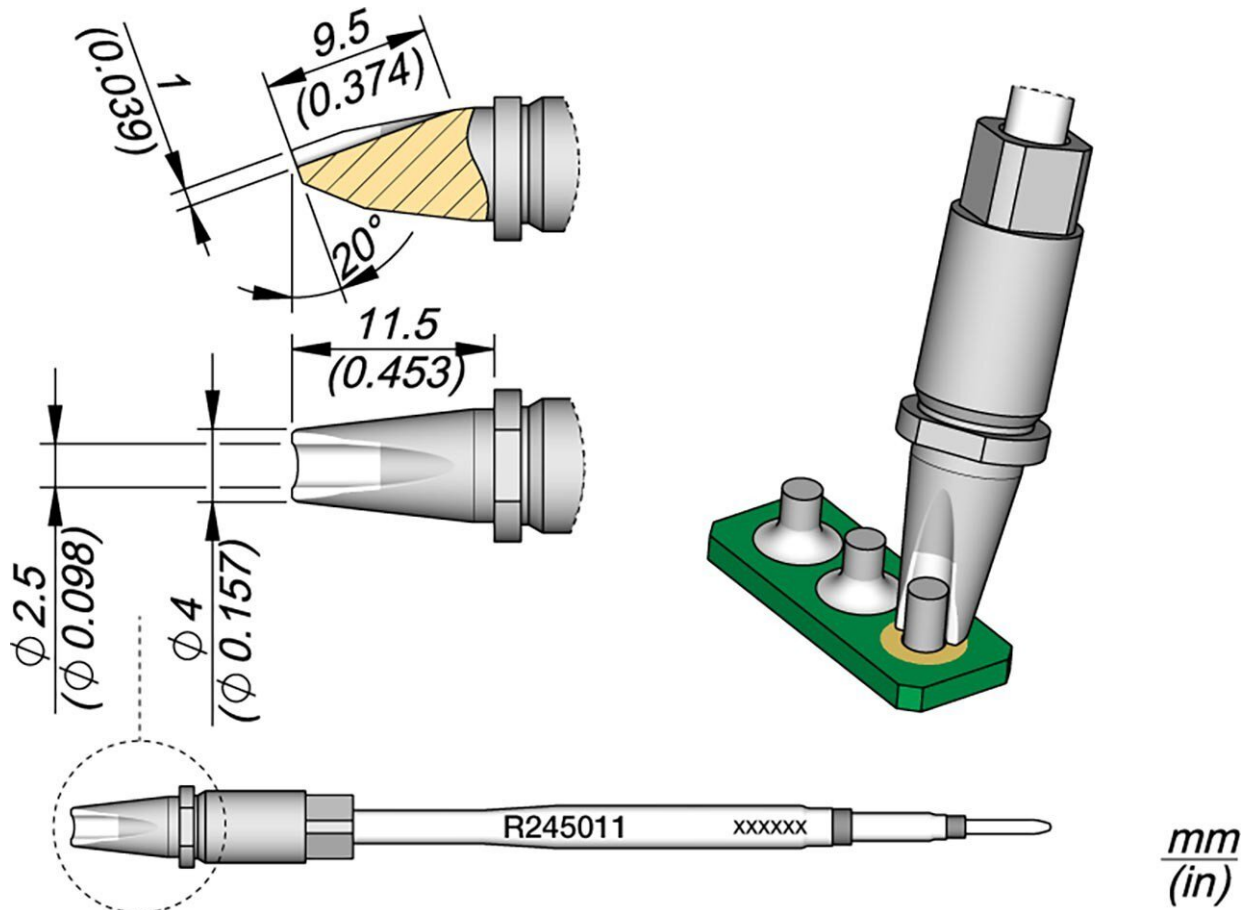


## Lötspitze R245, Pin-Connector, Ø 2,5 mm, R245011



- für automatisierte Prozesse
- für Standardlötanwendungen
- Design beinhaltet einen quadratischen Querschnitt, der die Lötspitze perfekt in die LötKolben zentriert und eine präzise vertikale Positionierung gewährleistet
- durch diesen quadratischen Querschnitt kann die Lötspitze in 4 verschiedene Positionen eingesetzt werden, die in 90° Schritten gewechselt werden können

Artikel-Nr.	WL50752
Modell	R245-011
Hersteller	JBC
Hersteller-Artikel-Nr.	R245011
GPSR Herstellerdaten	JBC Soldering SL Ramón y Cajal 3

Products for the electronic industry



ES-08750 Molins De Rei  
www.jbctools.com

Verkaufseinheit	1 Stück
Inhaltseinheit	1 Stück
Inkl. Batterie	nein
Produktserie	R245
Passende Ablage	CS2R245
Lötspitze oder Entlötpitze	Lötspitze
Spitzenserie	R245
Winkel (Lötspitze)	20 °
Außendurchmesser	4 mm
Spitzen-Maße	Ø 2,5 x 1 mm
Spitzenlänge	11,5 mm
Spitzendicke	1 mm
Lötspitzendurchmesser	2,5 mm
Spitzenverwendung	Universelle Verwendung
Spitzenform	rund
Spitzenausrichtung	gerade
Passendes Handstück	TR245, TRA245
Passendes Handstück	TR245, TRA245
ESD gerecht	nein