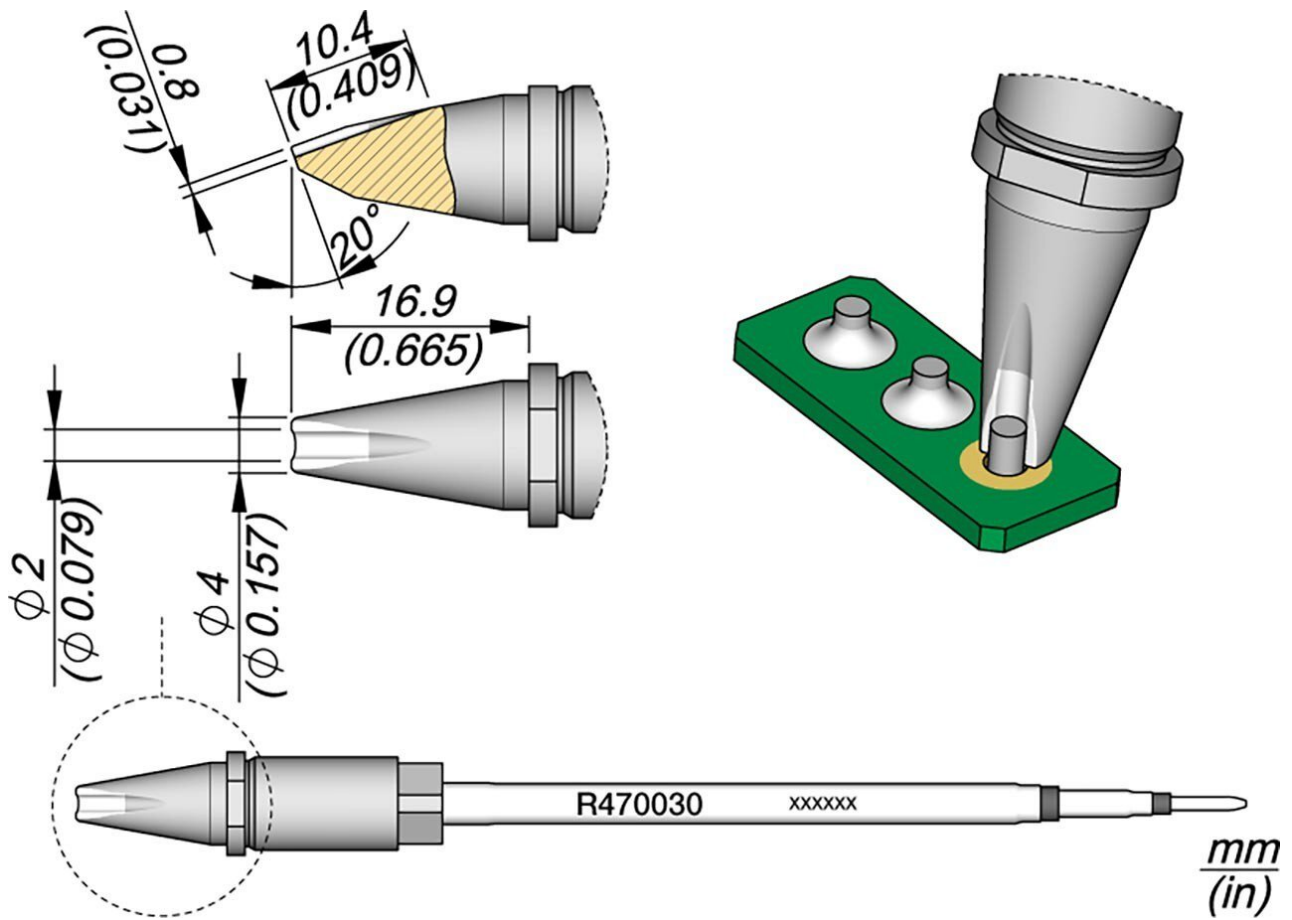


Lötspitze R470, Pin-Connector, Ø 2 mm, R470030



- für wärmeintensive Anwendungen
- quadratischer Querschnitt, der die Lötspitze perfekt im Lötcolben zentriert und ein präzise vertikale Positionierung gewährleistet
- die Lötspitze kann in 4 verschiedene Positionen eingesetzt werden, die in 90° Schritten gewechselt werden können

Artikel-Nr.	WL50748
Modell	R470-030
Hersteller	JBC
Hersteller-Artikel-Nr.	R470030
GPSR Herstellerdaten	JBC Soldering SL Ramón y Cajal 3 ES-08750 Molins De Rei

www.jbctools.com

Verkaufseinheit	1 Stück
Inhaltseinheit	1 Stück
Inkl. Batterie	nein
Produktserie	R470
Passende Ablage	CS2R470
Lötspitze oder Entlötspitze	Lötspitze
Spitzenserie	R470
Winkel (Lötspitze)	20 °
Außendurchmesser	4 mm
Spitzen-Maße	Ø 2 x 0,8 mm
Spitzenlänge	16,9 mm
Spitzendicke	0,8 mm
Lötspitzendurchmesser	2 mm
Spitzenverwendung	Universelle Verwendung
Spitzenform	rund
Spitzenausrichtung	gerade
Passendes Handstück	TR470, TRA470
Passendes Handstück	TR470, TRA470
ESD gerecht	nein