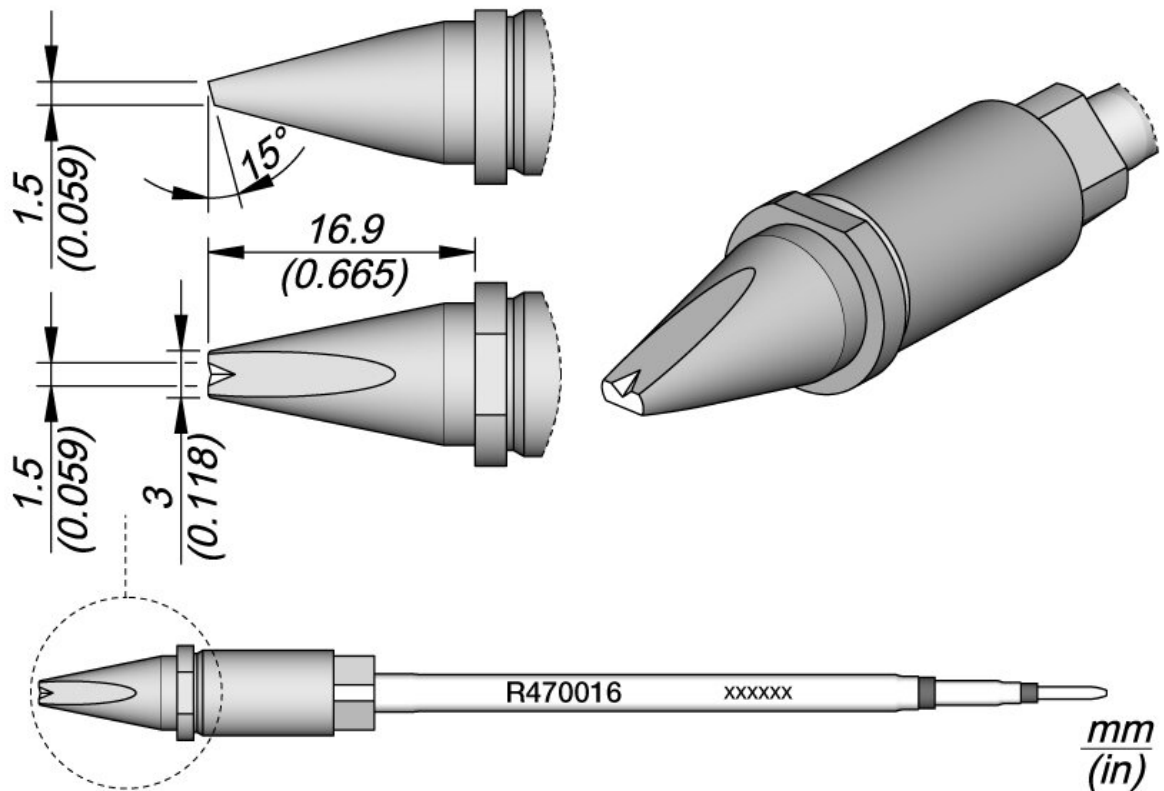


## Lötspitze R470, Meißel, 3 x 1,5 mm, R470016



- Spezialspitzen für den Einsatz in automatisierten Lötprozessen
- neues Design umfasst einen quadratischen Querschnitt, der die Kartusche perfekt in den LötKolben zentriert und eine präzise vertikale Positionierung garantiert
- Aufgrund des quadratischen Querschnitts kann die Spitze in 4 verschiedene Positionen verwendet werden, die in 90° Schritten verändert werden können

Artikel-Nr.	WL47999
Modell	R470-016
Hersteller	JBC
Hersteller-Artikel-Nr.	R470016
GPSR Herstellerdaten	JBC Soldering SL Ramón y Cajal 3 ES-08750 Molins De Rei www.jbctools.com

Länge mit Verpackung	183 mm
Breite mit Verpackung	60 mm
Höhe mit Verpackung	34 mm
Verkaufseinheit	1 Stück
Inhaltseinheit	1 Stück
Produktserie	R470
passende Ablage	CS2R470
Lötspitze oder Entlötlötspitze	Lötspitze
Spitzenserie	R470
Lötspitze Winkel	15 °
Spitzen-Maße	3 x 1,5 mm
Spitzenlänge	16,9 mm
Spitzenbreite	3 mm
Spitzendicke	1,5 mm
Spitzenverwendung	Universelle Verwendung
Spitzenform	meißelförmig
Spitzenausrichtung	gerade
passender LötKolben	TR470, TRA470
Passendes Handstück	TR470, TRA470
passendes Handstück	TR470, TRA470
ESD gerecht	nein