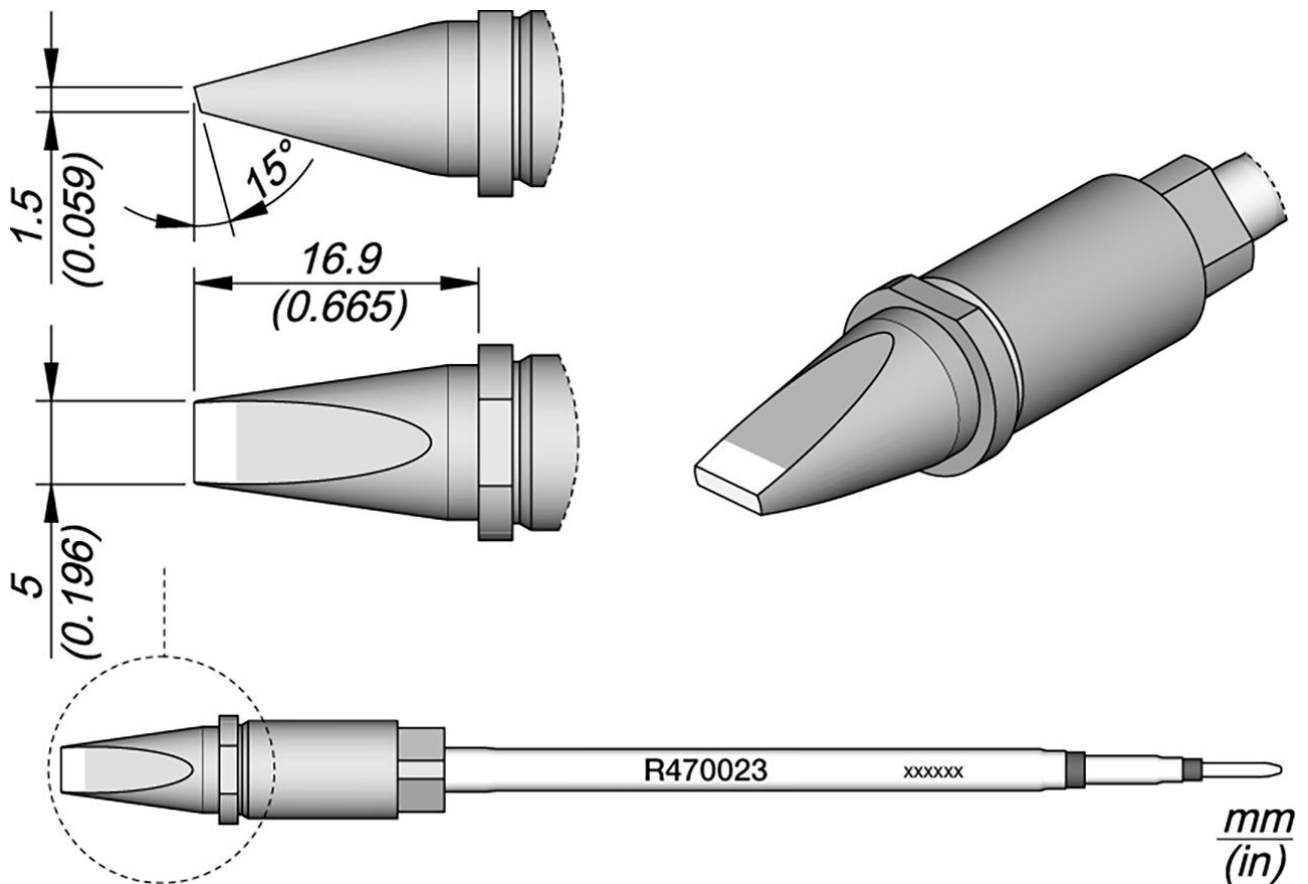


Lötspitze R470, Rillenmeißel, 5 x 1,5 mm, R470023



- Spezialspitzen für den Einsatz in automatisierten Lötprozessen
- neues Design umfasst einen quadratischen Querschnitt, der die Kartusche perfekt in den LötKolben zentriert und eine präzise vertikale Positionierung garantiert
- Aufgrund des quadratischen Querschnitts kann die Spitze in 4 verschiedene Positionen verwendet werden, die in 90° Schritten verändert werden können

Artikel-Nr.	WL47996
Modell	R470-023
Hersteller	JBC
Hersteller-Artikel-Nr.	R470023
GPSR Herstellerdaten	JBC Soldering SL Ramón y Cajal 3 ES-08750 Molins De Rei www.jbctools.com

Länge mit Verpackung	183 mm
Breite mit Verpackung	60 mm
Höhe mit Verpackung	34 mm
Verkaufseinheit	1 Stück
Inhaltseinheit	1 Stück
Inkl. Batterie	nein
Produktserie	R470
Passende Ablage	CS2R470
Lötspitze oder Entlötlspitze	Lötspitze
Spitzenserie	R470
Spitzen-Maße	5 x 1,5 mm
Spitzenlänge	16,9 mm
Spitzenbreite	5 mm
Spitzendicke	1,5 mm
Spitzenverwendung	Universelle Verwendung
Spitzenform	meißelförmig, mit Einkerbung
Spitzenausrichtung	gerade
Passendes Handstück	TR470, TRA470
ESD gerecht	nein