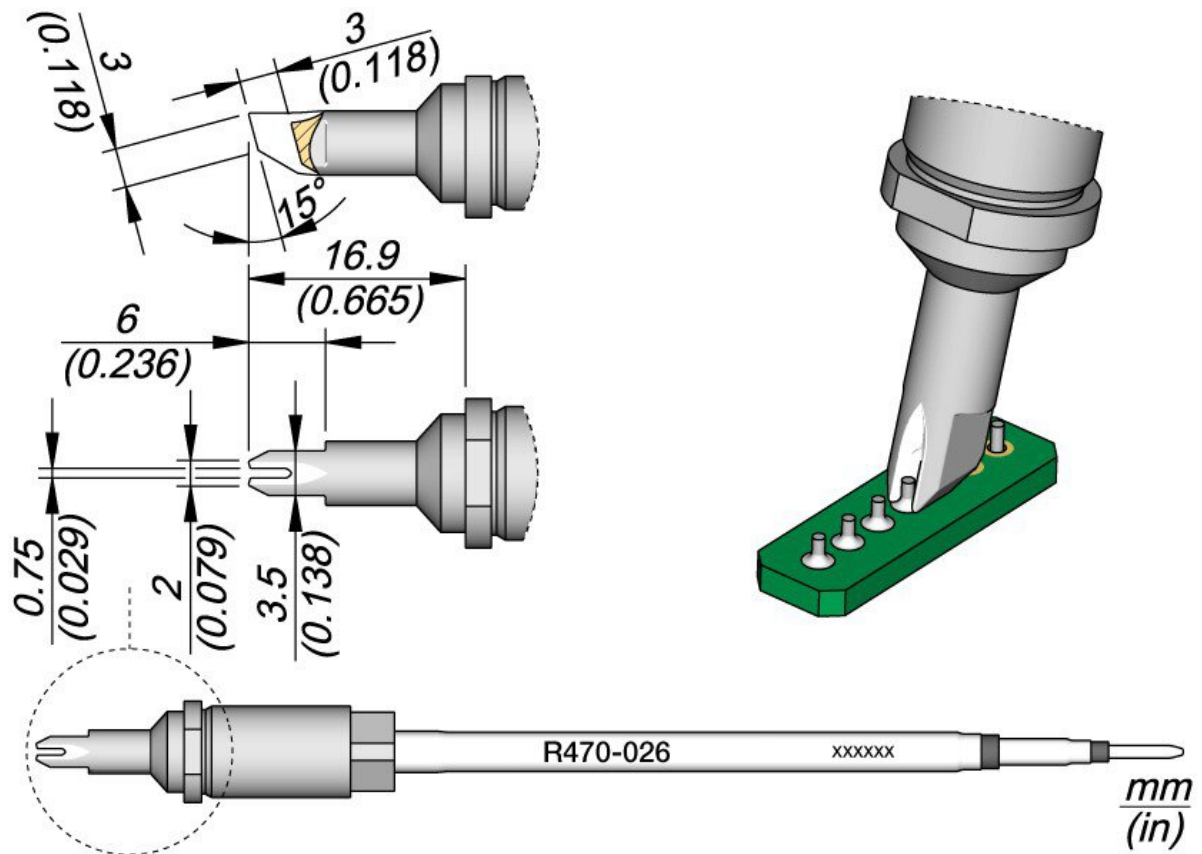


Lötspitze R470, Schleppplöten, 0,75 mm, R470026



- ersetzt R470012
- für automatisierte Lötprozesse
- quadratischer Querschnitt, der die Lötspitze perfekt im Lötkolben zentriert und ein präzise vertikale Positionierung gewährleistet
- die Lötspitze kann in 4 verschiedene Positionen eingesetzt werden, die in 90° Schritten gewechselt werden können

Artikel-Nr.	WL47683
Modell	R470-026
Hersteller	JBC
Hersteller-Artikel-Nr.	R470026
GPSR Herstellerdaten	JBC Soldering SL Ramón y Cajal 3 ES-08750 Molins De Rei www.jbctools.com

Products for the electronic industry



Länge mit Verpackung	183 mm
Breite mit Verpackung	60 mm
Höhe mit Verpackung	34 mm
Verkaufseinheit	1 Stück
Inhaltseinheit	1 Stück
Innenbreite	0,75 mm
Inkl. Batterie	nein
Produktserie	R470
Passende Ablage	CS2R470
Lötspitze oder Entlötlötspitze	Lötspitze
Spitzenserie	R470
Winkel (Lötspitze)	15 °
Spitzen-Maße	3 x 1,25 mm
Spitzenlänge	16,9 mm
Spitzenbreite	3 mm
Spitzendicke	1,25 mm
Spitzenverwendung	Schleppplöten
Spitzenform	Twintip
Spitzenausrichtung	gerade
Passender LötKolben	TR470, TRA470
Passendes Handstück	TR470, TRA470
Passendes Handstück	TR470, TRA470
ESD gerecht	nein