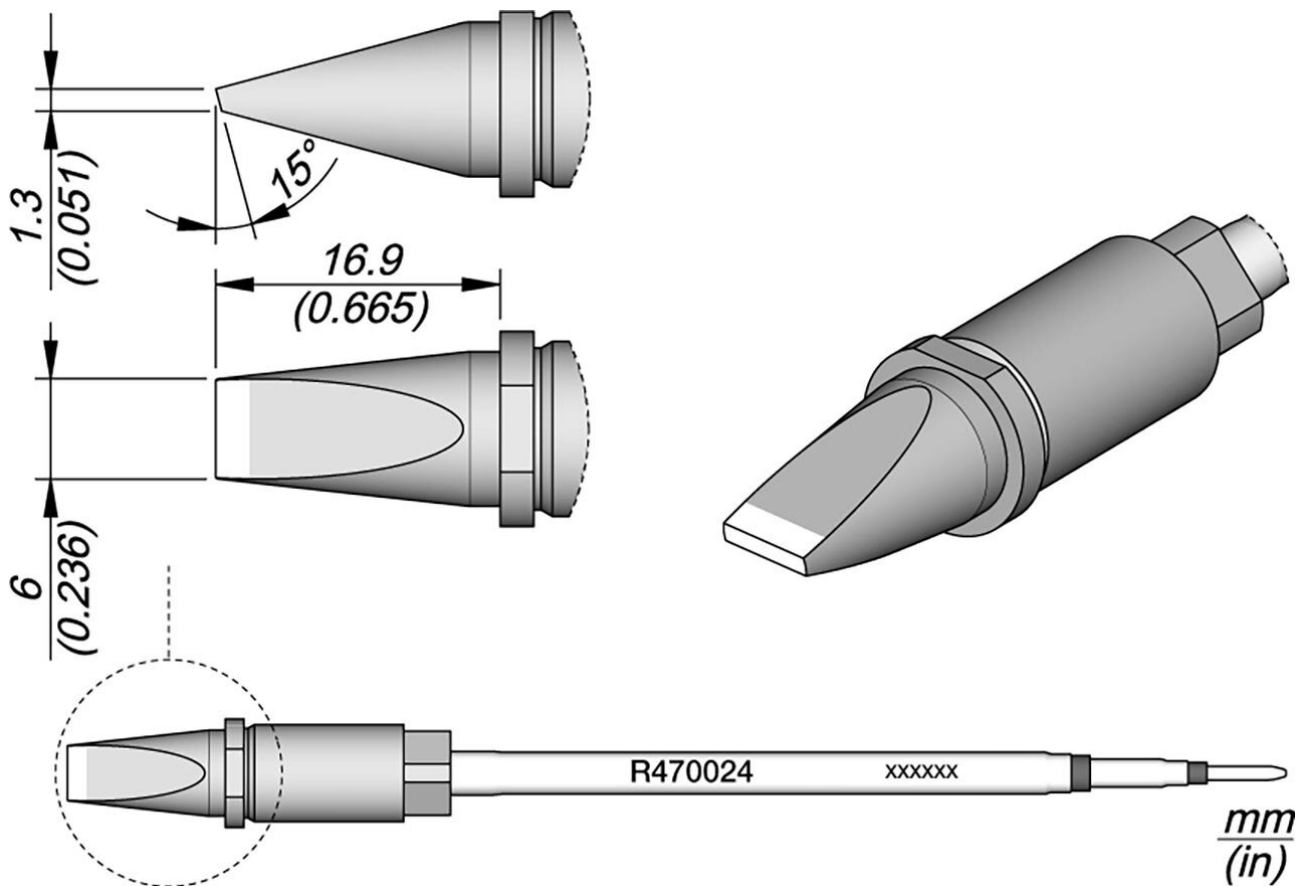


Lötspitze R470, Meißel, 6 x 1,3 mm, R470024



- für automatisierte Lötprozesse
- quadratischer Querschnitt, der die Lötspitze perfekt im LötKolben zentriert und ein präzise vertikale Positionierung gewährleistet
- die Lötspitze kann in 4 verschiedene Positionen eingesetzt werden, die in 90° Schritten gewechselt werden können

Artikel-Nr.	WL47679
Modell	R470-024
Hersteller	JBC
Hersteller-Artikel-Nr.	R470024
GPSR Herstellerdaten	JBC Soldering SL Ramón y Cajal 3 ES-08750 Molins De Rei www.jbctools.com

Länge mit Verpackung	183 mm
Breite mit Verpackung	60 mm
Höhe mit Verpackung	34 mm
Verkaufseinheit	1 Stück
Inhaltseinheit	1 Stück
Produktserie	R470
passende Ablage	CS2R470
Lötspitze oder Entlötlötspitze	Lötspitze
Spitzenserie	R470
Lötspitze Winkel	15 °
Spitzen-Maße	6 x 1,3 mm
Spitzenlänge	16,9 mm
Spitzenbreite	6 mm
Spitzendicke	1,3 mm
Spitzenverwendung	Universelle Verwendung
Spitzenform	meißelförmig
Spitzenausrichtung	gerade
passender LötKolben	TR470, TRA470
Passendes Handstück	TR470, TRA470
passendes Handstück	TR470, TRA470
ESD gerecht	nein